

Технические данные

| | | | |
|---|---------------------|--|--------|
| Тип опоры | | S-13 | |
| Высота H [м] | | 1,4 | |
| Цвет | | чёрный | |
| Стандартные опоры (код) | Типы окончаний опор | A | 11310 |
| | | B | 11320 |
| Опоры с повышенной термической стойкостью (код) | Типы окончаний опор | A | 11310F |
| | | B | 11320F |
| Вес нетто [кг] | Типы окончаний опор | A | 9,0 |
| | | B | 9,0 |
| Орентирующий единичный объём [м ³]* | Типы окончаний опор | A, B | 0,03 |
| Светильники для монтажа непосредственно на | | тип окончания „B” – Ø60 – OS-1, OP, OPA-1 | |
| Системы консолей | | тип окончания „A” – Ø60 – системы консолей: 1, 2 | |
| Тип фундамента/анкерного устройства | | B-20 / Z-20 | |
| Код фундамента/анкерного устройства | | 311120 / 311202 | |
| Код соединительных элементов | | 311002 | |

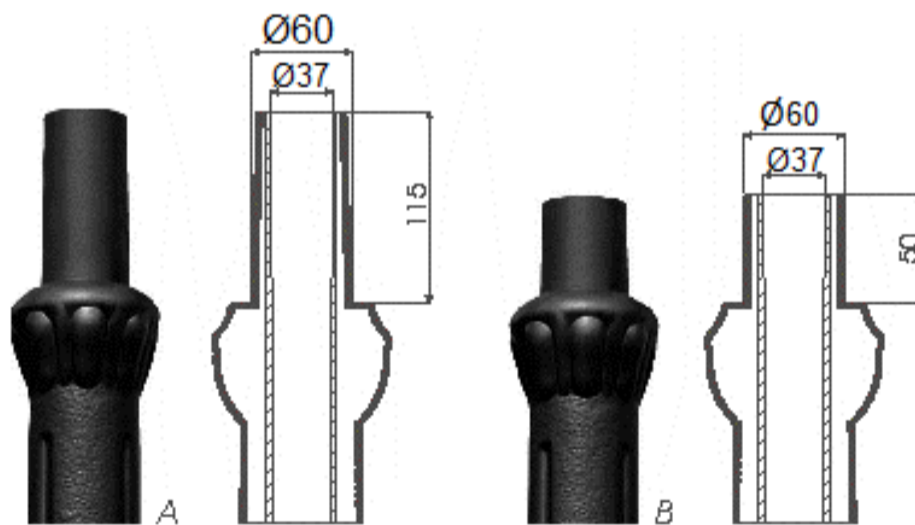
* При заказах в количестве больше чем 10 штук представленные единичные объёмы могут измениться из-за способа упаковки



1400

Ø225 [mm]

Сечение окончаний опор



Основание опоры

