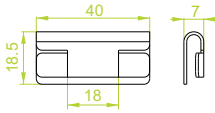




Соединитель перегородки верхний LPG

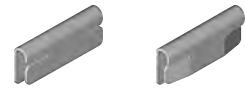


LPG

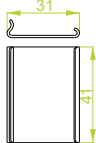
ОБОЗНАЧЕНИЕ

1 ШТ.	0,01	191000	100
-------	------	--------	-----

Преимущества:
Соединение верхней кромки перегородки предотвращает риск повреждения кабелей при прокладывании или протягивании



Соединитель перегородки нижний LPD



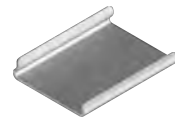
ПРИМЕНЕНИЕ
Выравнивание верхней и нижней кромки соединяемых перегородок. Защита кабелей от повреждения при прокладке и протягивании.

LPD

ОБОЗНАЧЕНИЕ

1 ШТ.	0,01	192000	100
-------	------	--------	-----

Преимущества:
Соединение нижней кромки перегородки предотвращает риск повреждения кабелей при прокладывании или протягивании

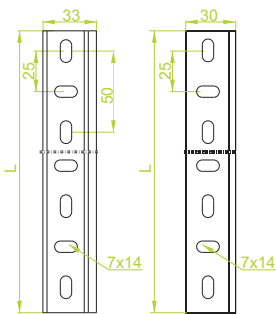


МАТЕРИАЛ

Сталь, оцинкованная методом Сендимира PN-EN 10346:2011.
Под заказ:
F- сталь, оцинкованная методом погружения PN-EN ISO 1461:2011
E- кислотостойкая сталь
L- покраска в стандартный цвет RAL (раздел ИНФО, 2. страница)

Перегорodka

Прежнее исполнение PGJ...
Новое исполнение PGJ...



Примечание!
Примечание! Перегородка из листа из кислотостойкой стали выполняется в прежнем исполнении.

ПРИМЕНЕНИЕ
Продольное разделение лотков.

PGJ...N

ОБОЗНАЧЕНИЕ

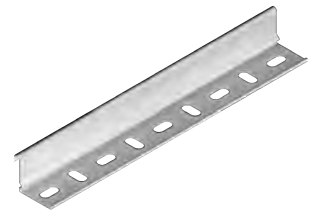
высота Н мм	длина L мм	кг/м.п.	каталожный №	шт./м.п.
77	3000	0,90	180409	10/30
97	3000	1,07	110409	10/30
107	3000	1,17	120409	10/30

PGJ...

ОБОЗНАЧЕНИЕ

высота Н мм	длина L мм	кг/м.п.	каталожный №	шт./м.п.
117	3000	1,25	490208	10/30
170	3000	1,68	430200	10/30

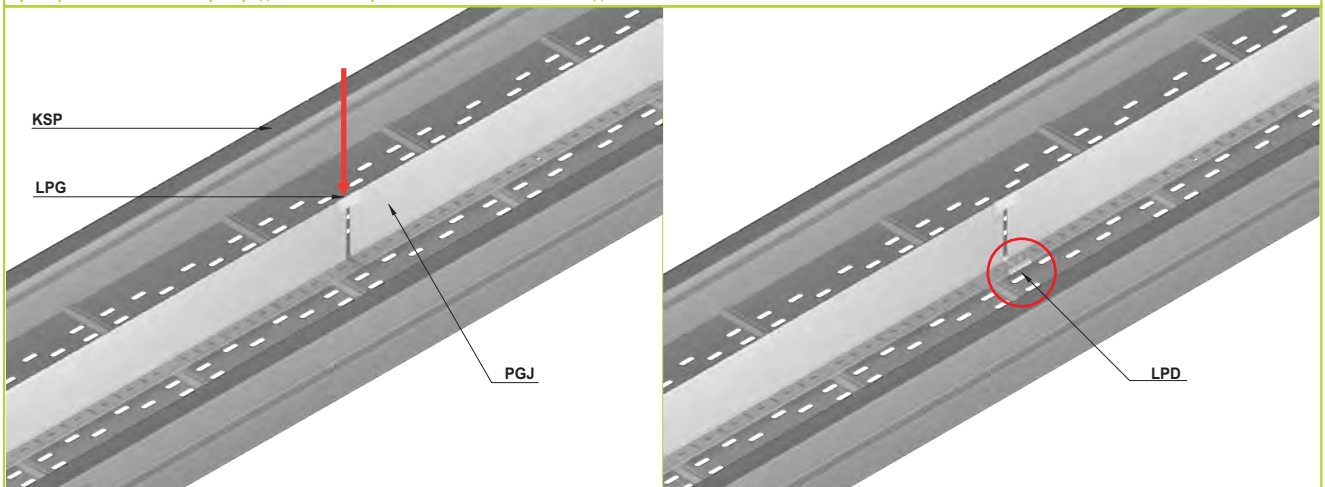
Примечание!
Выбор перегородок для самонесущих лотков:
H100 - PGJ80/3N
H110 - PGJ100/3N
H120 - PGJ110/3N
H150 - PGJ120/3
H200 - PGJ200/3



МАТЕРИАЛ

Сталь, оцинкованная методом Сендимира PN-EN 10346:2011.
Под заказ:
F- сталь, оцинкованная методом погружения PN-EN ISO 1461:2011
E- кислотостойкая сталь
L- покраска в стандартный цвет RAL (раздел ИНФО, 2. страница)

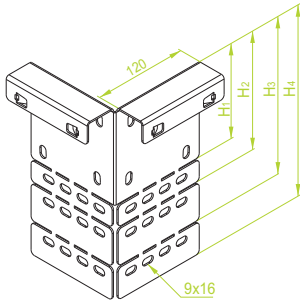
Пример использования перегородки PGJ N с верхним LPG и нижним LPD соединителями





**Универсальный
угловой соединитель**

LKUT



ПРИМЕНЕНИЕ

Быстрое и простое присоединение кабельной трассы к существующей в любом месте.

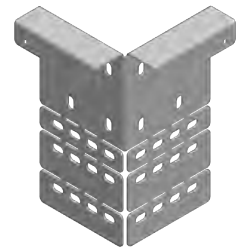
LKUT

± 3,0 мм

ОБОЗНАЧЕНИЕ	высота H ₁ мм	высота H ₂ мм	высота H ₃ мм	высота H ₄ мм	КГ 1 ШТ.	каталожный №	ШТ.
LKUT	122	155	202	246	1,37	205005	10

Надежный и быстрый монтаж в любом месте лотка без выполнения отверстий!

Примечание! Универсальный угловой соединитель предназначен для самонесущих лотков H120, H150 и H200



МАТЕРИАЛ

Сталь, оцинкованная методом Сендимира PN-EN 10346:2011.

Под заказ:

F- сталь, оцинкованная методом погружения PN-EN ISO 1461:2011

E- кислотостойкая сталь

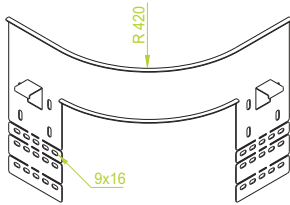
L- покраска в стандартный цвет RAL (раздел ИНФО, 2. страница)

Пример монтажа универсального углового соединителя LKUT с лотком самонесущей системы H120

- 1** Приложить в требуемом месте к существующей трассе новый кабельный лоток
- 2** Установить соединителей сверху
- 3** Зажать отгибы соединителя
- 4** Закрепить отгибы соединителя при помощи болтов
2 комплектов SGKM8x16
- 5** Подогнуть неиспользуемые части соединителя снизу к лоткам
- 6** Соединитель установлен правильно



Приставной соединитель LDSUC



ПРИМЕНЕНИЕ

Разветвление существующей кабельной трассы в любом месте. Предотвращение сдвига кабелей с трассы при их протягивании и эксплуатации.

LDSUC...

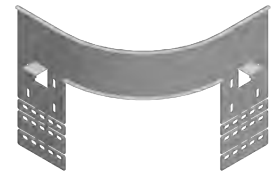
± 2,0 мм

ОБОЗНАЧЕНИЕ	кг	каталожный №	шт.
LDSUC1	1,19	205001	2
LDSUC2	1,26	205002	2
LDSUC3	1,87	205003	2

Надежный и быстрый монтаж в любом месте лотка без выполнения отверстий!

Примечание!

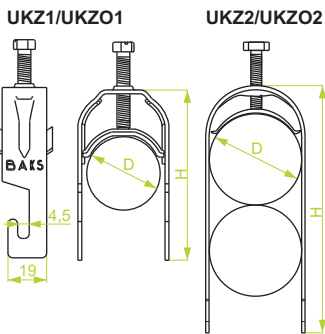
Соединитель подбирается по высоте бортов:
 - LKSUC1 применяется с самонесущими лотками и кабельростами H100
 - LKSUC2 применяется с самонесущими лотками и кабельростами H110
 - LKSUC3 применяется с самонесущими лотками и кабельростами H120, H150, H200



МАТЕРИАЛ

Сталь, оцинкованная методом Сендимира PN-EN 10346:2011.
 Под заказ:
 F- сталь, оцинкованная методом погружения PN-EN ISO 1461:2011
 E- кислотостойкая сталь
 L- покраска в стандартный цвет RAL (раздел ИНФО, 2. страница)

Кабельный зацепной держатель



ПРИМЕНЕНИЕ

Крепление кабелей к самонесущим, сетчатым лоткам, кабельростам.

UKZ1/UKZO1...

1 кабель

ОБОЗНАЧЕНИЕ	размер D мм	высота H мм	кг	каталожный №	шт.
UKZ1/UKZO1/16-22	16-22	62	0,04	400900	150
UKZ1/UKZO1/22-28	22-28	68	0,06	401000	150
UKZ1/UKZO1/28-34	28-34	76	0,07	401100	100
UKZ1/UKZO1/34-40	34-40	85	0,08	401200	100
UKZ1/UKZO1/40-46	40-46	92	0,09	401300	100
UKZ1/UKZO1/46-52	46-52	102	0,10	401400	100
UKZ1/UKZO1/52-58	52-58	107	0,11	401601	100
UKZ1/UKZO1/58-64	58-64	111	0,12	401500	100

Примечание!

Старый тип держателя UKZ1/UKZO1 будет продаваться до окончания запасов.

UKZ2...

2 кабель

ОБОЗНАЧЕНИЕ	размер D мм	высота H мм	кг	каталожный №	шт.
UKZ2/16-22	16-22	84	0,06	401600	100
UKZ2/22-28	22-28	97	0,09	401700	100
UKZ2/28-34	28-34	110	0,10	401800	100
UKZ2/34-40	34-40	125	0,12	401900	100
UKZ2/40-46	40-46	137	0,13	402000	50
UKZ2/46-52	46-52	154	0,15	402100	50
UKZ2/52-58	52-58	165	0,16	402301	50
UKZ2/58-64	58-64	175	0,17	402200	50

МАТЕРИАЛ

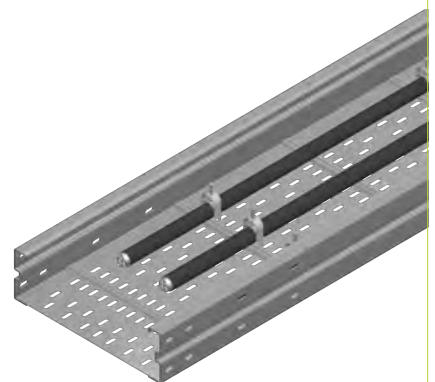
сталь, оцинкованная методом погружения
 Под заказ:
 E- кислотостойкая сталь



Использование приставных соединителей LDSUC с универсальными угловыми соединителями LKUT в системе самонесущих лотков H120



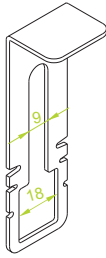
Пример использования кабельных зацепных держателей UKZ1/UKZO1





Зажим

ZAP2

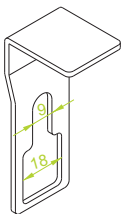


ZAP2

ОБОЗНАЧЕНИЕ	1 ШТ.	± 1,5 мм	каталожный №	1 ШТ.
ZAP2	0,04	140900	100	
ОБОЗНАЧЕНИЕ	1 ШТ.	± 1,5 мм	каталожный №	1 ШТ.
ZAP2F	0,04	150900	100	
ОБОЗНАЧЕНИЕ	1 ШТ.	± 1,5 мм	каталожный №	1 ШТ.
ZAP2E	0,04	160900	100	



ZAP3 N



ZAP3N

ОБОЗНАЧЕНИЕ	1 ШТ.	± 2,0 мм	каталожный №	1 ШТ.
ZAP3N	0,06	491303	100	
ОБОЗНАЧЕНИЕ	1 ШТ.	± 2,0 мм	каталожный №	1 ШТ.
ZAP3FN	0,06	491304	100	
ОБОЗНАЧЕНИЕ	1 ШТ.	± 2,0 мм	каталожный №	1 ШТ.
ZAP3EN	0,06	491305	100	



ZAP2 и ZAP3 использовать болты M8
 При использовании зажима ZAP2 для H100 и H110 необходимо вначале перегнуть зажим, после вставки под болты – выровнять

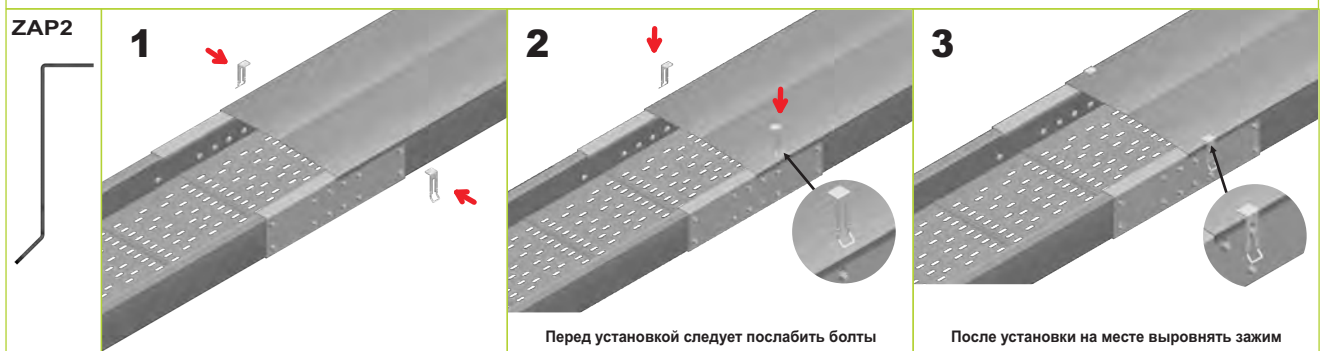
ПРИМЕНЕНИЕ

Предотвращает сдвиг крышки ZAP2 лотков и кабельростов самонесущих систем H100 и H110
 Предотвращает сдвиг крышки ZAP3N лотков и кабельростов самонесущих систем H120, H150, H200,

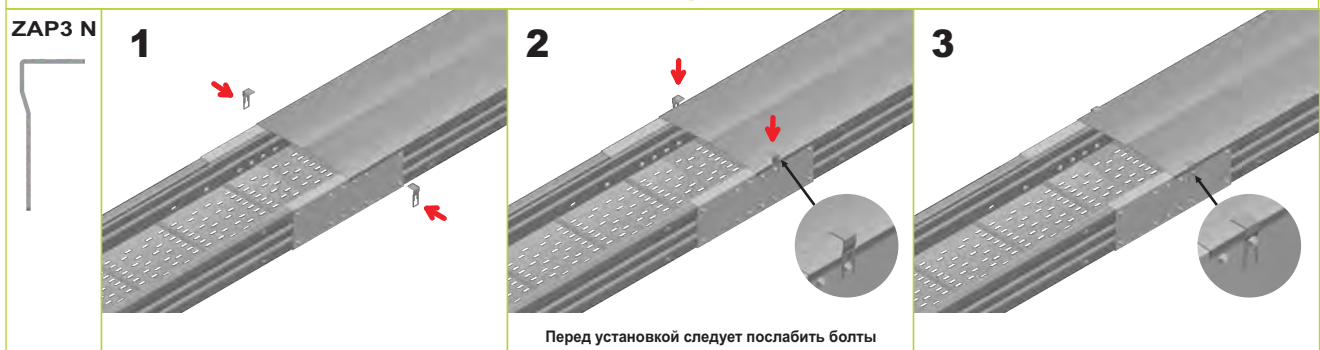
МАТЕРИАЛ

ZAP сталь, оцинкованная методом погружения PN-EN 10346:2011,
 ZAP F сталь, оцинкованная методом погружения PN-EN ISO 1461:2011,
 ZAP E кислотостойкая сталь.
 Под заказ:
 L- покраска в стандартный цвет RAL (раздел ИНФО, 2. страница)

Пример использования зажима ZAP2 с лотком самонесущей системы H100



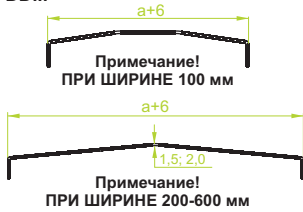
Пример использования зажима ZAP3 N с лотком самонесущей системы H120





Крышка

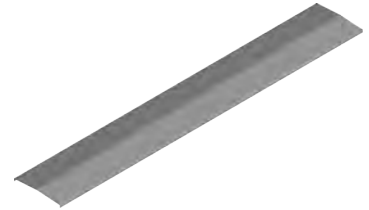
PDD...



PDDP...

± 1,5 мм

ОБОЗНАЧЕНИЕ	ширина а мм	длина L мм	кг 1 м.п.	каталожный №	шт./м.п.
PDDP100/2	100	2000	1,55	402410	6/12
PDDP100/3	100	3000	2,71	402510	6/18
PDDP200/2	200	2000	2,71	402420	6/12
PDDP200/3	200	3000	2,71	402520	6/18
PDDP300/2	300	2000	3,95	402430	6/12
PDDP300/3	300	3000	3,95	402530	6/18
PDDP400/2	400	2000	5,19	402440	4/8
PDDP400/3	400	3000	5,19	402540	4/12
PDDP500/2	500	2000	6,42	402450	4/8
PDDP500/3	500	3000	6,42	402550	4/12
PDDP600/2	600	2000	7,66	402460	4/8
PDDP600/3	600	3000	7,66	402560	4/12



PDDC...

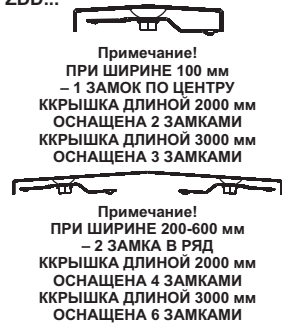
± 2,0 мм

ОБОЗНАЧЕНИЕ	ширина а мм	длина L мм	кг 1 м.п.	каталожный №	шт./м.п.
PDDC100/2	100	2000	1,91	402610	6/12
PDDC100/3	100	3000	1,91	402710	6/18
PDDC200/2	200	2000	3,62	402620	6/12
PDDC200/3	200	3000	3,62	402720	6/18
PDDC300/2	300	2000	5,27	402630	6/12
PDDC300/3	300	3000	5,27	402730	6/18
PDDC400/2	400	2000	6,92	402640	4/8
PDDC400/3	400	3000	6,92	402740	4/12
PDDC500/2	500	2000	8,56	402650	4/8
PDDC500/3	500	3000	8,56	402750	4/12
PDDC600/2	600	2000	10,21	402660	4/8
PDDC600/3	600	3000	10,21	402760	4/12

Преимущество:
- благодаря специальному профилю облегчается регулировка по ширине, особенно необходимая при цинковании методом погружения

Крышка с замком

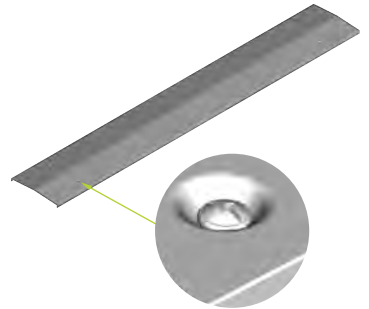
PZDD...



PZDDP...

± 1,5 мм

ОБОЗНАЧЕНИЕ	ширина а мм	длина L мм	кг 1 м.п.	каталожный №	шт./м.п.
PZDDP100/2	100	2000	1,55	402010	6/12
PZDDP100/3	100	3000	1,55	402110	6/18
PZDDP200/2	200	2000	2,71	402020	6/12
PZDDP200/3	200	3000	2,71	402120	6/18
PZDDP300/2	300	2000	3,95	402030	6/12
PZDDP300/3	300	3000	3,95	402130	6/18
PZDDP400/2	400	2000	5,19	402040	4/8
PZDDP400/3	400	3000	5,19	402140	4/12
PZDDP500/2	500	2000	6,42	402050	4/8
PZDDP500/3	500	3000	6,42	402150	4/12
PZDDP600/2	600	2000	7,66	402060	4/8
PZDDP600/3	600	3000	7,66	402160	4/12



PZDDC...

± 2,0 мм

ОБОЗНАЧЕНИЕ	ширина а мм	длина L мм	кг 1 м.п.	каталожный №	шт./м.п.
PZDDC100/2	100	2000	1,91	402210	6/12
PZDDC100/3	100	3000	1,91	402310	6/18
PZDDC200/2	200	2000	3,62	402220	6/12
PZDDC200/3	200	3000	3,62	402320	6/18
PZDDC300/2	300	2000	5,27	402230	6/12
PZDDC300/3	300	3000	5,27	402330	6/18
PZDDC400/2	400	2000	6,92	402240	4/8
PZDDC400/3	400	3000	6,92	402340	4/12
PZDDC500/2	500	2000	8,56	402250	4/8
PZDDC500/3	500	3000	8,56	402350	4/12
PZDDC600/2	600	2000	10,21	402260	4/8
PZDDC600/3	600	3000	10,21	402360	4/12

Преимущество:
- благодаря специальному профилю облегчается регулировка по ширине, особенно необходимая при цинковании методом погружения

ПРИМЕНЕНИЕ

Предотвращение повреждения кабелей.
Надежная защита от попадания пыли и грязи.
Особенно рекомендуется применять в помещениях с высокой запыленностью.

Замок крышки

ZAMU

ZAMU

ОБОЗНАЧЕНИЕ	ширина а мм	длина L мм	кг 1 шт.	каталожный №	шт./м.п.
ZAMU			0,04	400133	10

Примечание!
Замки поставляются в комплекте с болтом и гайкой



ПРИМЕНЕНИЕ

Предотвращает сдвиг крышки.
Для самостоятельного монтажа на крышке.

МАТЕРИАЛ

Сталь, оцинкованная методом Сендимира
PN-EN 10346:2011.

Под заказ:

F- сталь, оцинкованная методом погружения
PN-EN ISO 1461:2011

E- кислотостойкая сталь
L- покраска в стандартный цвет RAL
(раздел ИНФО, 2. страница)

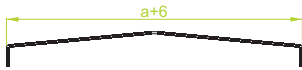
МАТЕРИАЛ

сталь, оцинкованная методом погружения
PN-EN ISO 1461:2011



Крышка угла 90°

PKKSC



PKKSC...

± 2,0 мм

ОБОЗНАЧЕНИЕ	ширина а мм	кг 1 шт.	каталожный №	шт.
PKKSC100	100	1,90	200510	2
PKKSC200	200	3,41	200520	2
PKKSC300	300	5,39	200530	2
PKKSC400	400	7,60	200540	2
PKKSC500	500	10,06	200550	2
PKKSC600	600	12,77	200560	2



**Крышка угла 90°
с замком**

PZKSC



PZKSC...

± 2,0 мм

ОБОЗНАЧЕНИЕ	ширина а мм	кг 1 шт.	каталожный №	шт.
PZKSC100	100	1,90	200610	2
PZKSC200	200	3,41	200620	2
PZKSC300	300	5,39	200630	2
PZKSC400	400	7,60	200640	2
PZKSC500	500	10,06	200650	2
PZKSC600	600	12,77	200660	2



Крышка угла 45°

PKKSMC



PKKSMC...

± 2,0 мм

ОБОЗНАЧЕНИЕ	ширина а мм	кг 1 шт.	каталожный №	шт.
PKKSMC100	100	1,32	200710	2
PKKSMC200	200	2,23	200720	2
PKKSMC300	300	3,46	200730	2
PKKSMC400	400	4,81	200740	2
PKKSMC500	500	6,29	200750	2
PKKSMC600	600	7,89	200760	2



**Крышка угла 45°
с замком**

PZKSMC



PZKSMC...

± 2,0 мм

ОБОЗНАЧЕНИЕ	ширина а мм	кг 1 шт.	каталожный №	шт.
PZKSMC100	100	1,32	200810	2
PZKSMC200	200	2,23	200820	2
PZKSMC300	300	3,46	200830	2
PZKSMC400	400	4,81	200840	2
PZKSMC500	500	6,29	200850	2
PZKSMC600	600	7,89	200860	2



Крышка тройника

PTKSC



PTKSC...

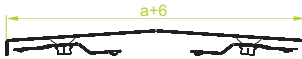
± 2,0 мм

ОБОЗНАЧЕНИЕ	ширина а мм	кг 1 шт.	каталожный №	шт.
PTKSC100	100	3,51	200910	2
PTKSC200	200	6,63	200920	2
PTKSC300	300	9,81	200930	2
PTKSC400	400	13,31	200940	2
PTKSC500	500	17,12	200950	2
PTKSC600	600	21,25	200960	2



**Крышка тройника
с замком**

PZTKSC



PZTKSC...

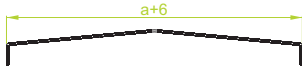
± 2,0 мм

ОБОЗНАЧЕНИЕ	ширина а мм	кг 1 шт.	каталожный №	шт.
PZTKSC100	100	3,51	201010	2
PZTKSC200	200	6,63	201020	2
PZTKSC300	300	9,81	201030	2
PZTKSC400	400	13,31	201040	2
PZTKSC500	500	17,12	201050	2
PZTKSC600	600	21,25	201060	2



Крышка крестовины

PCZKSC



PCZKSC...

± 2,0 мм

ОБОЗНАЧЕНИЕ	ширина а мм	кг 1 шт.	каталожный №	шт.
PCZKSC100	100	7,79	201110	2
PCZKSC200	200	9,15	201120	2
PCZKSC300	300	13,11	201130	2
PCZKSC400	400	17,39	201140	2
PCZKSC500	500	21,98	201150	2
PCZKSC600	600	26,89	201160	2



**Крышка крестовины
с замком**

PZCZKSC



PZCZKSC...

± 2,0 мм

ОБОЗНАЧЕНИЕ	ширина а мм	кг 1 шт.	каталожный №	шт.
PZCZKSC200	100	4,79	201210	2
PZCZKSC200	200	9,15	201220	2
PZCZKSC300	300	13,11	201230	2
PZCZKSC400	400	17,39	201240	2
PZCZKSC500	500	21,98	201250	2
PZCZKSC600	600	26,89	201260	2



МАТЕРИАЛ

сталь, оцинкованная методом Сендимира PN-EN 10346:2011.

Под заказ:

F- сталь, оцинкованная методом погружения PN-EN ISO 1461:2011

E- кислотостойкая сталь

L- покраска в стандартный цвет RAL (раздел ИНФО, 2. страница)

ПРИМЕНЕНИЕ

Предотвращение повреждения кабелей. Надежная защита от попадания пыли и грязи. Особенно рекомендуется применять в помещениях с высокой запыленностью

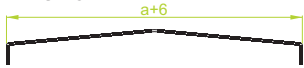
Примечание!

При заказе отдельно крышки следует указать обозначение или каталожный номер фасонного элемента, для которого она будет использоваться.





Крышка внутренней дуги 90°
PLKSWC

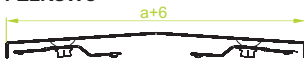


PLKSWC...

ОБОЗНАЧЕНИЕ	ширина а мм	кг 1 шт.	№ каталожный	шт.
PLKSWC100	100	1,70	202810	2
PLKSWC200	200	3,00	202820	2
PLKSWC300	300	4,35	202830	2
PLKSWC400	400	5,71	202840	2
PLKSWC500	500	7,07	202850	2
PLKSWC600	600	8,43	202860	2



Крышка внутренней дуги 90° с замком
PZLKSWC



PZLKSWC...

ОБОЗНАЧЕНИЕ	ширина а мм	кг 1 шт.	№ каталожный	шт.
PZLKSWC100	100	1,70	203010	2
PZLKSWC200	200	3,00	203020	2
PZLKSWC300	300	4,35	203030	2
PZLKSWC400	400	5,71	203040	2
PZLKSWC500	500	7,07	203050	2
PZLKSWC600	600	8,43	203060	2



Крышка внутренней дуги 90°
PLKSZC



PLKSZC...

ОБОЗНАЧЕНИЕ	ширина а мм	кг 1 шт.	№ каталожный	шт.
PLKSZC100	100	1,96	202910	2
PLKSZC200	200	3,52	202920	2
PLKSZC300	300	5,12	202930	2
PLKSZC400	400	6,72	202940	2
PLKSZC500	500	8,32	202950	2
PLKSZC600	600	9,92	202960	2



Крышка внутренней дуги 90° с замком
PZLKSZC



PZLKSZC...

ОБОЗНАЧЕНИЕ	ширина а мм	кг 1 шт.	№ каталожный	шт.
PZLKSZC100	100	1,96	203110	2
PZLKSZC200	200	3,52	203120	2
PZLKSZC300	300	5,12	203130	2
PZLKSZC400	400	6,72	203140	2
PZLKSZC500	500	8,32	203150	2
PZLKSZC600	600	9,92	203160	2

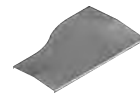


Крышка левой редукции
PRLKSC

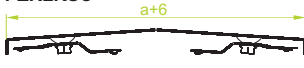


PRLKSC...

ОБОЗНАЧЕНИЕ	ширина а мм	ширина б мм	кг 1 шт.	№ каталожный	шт.
PRLKSC200/100	200	100	1,62	203310	2
PRLKSC300/200	300	200	2,80	203320	2
PRLKSC400/300	400	300	3,85	203330	2
PRLKSC500/400	500	400	4,88	203340	2
PRLKSC600/500	600	500	5,90	203350	2

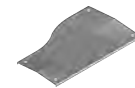


Крышка левой редукции с замком
PZRLKSC



PZRLKSC...

ОБОЗНАЧЕНИЕ	ширина а мм	ширина б мм	кг 1 шт.	№ каталожный	шт.
PZRLKSC200/100	200	100	1,62	203610	2
PZRLKSC300/200	300	200	2,80	203620	2
PZRLKSC400/300	400	300	3,85	203630	2
PZRLKSC500/400	500	400	4,88	203640	2
PZRLKSC600/500	600	500	5,90	203650	2



Крышка правой редукции
PRPKSC



PRPKSC...

ОБОЗНАЧЕНИЕ	ширина а мм	ширина б мм	кг 1 шт.	№ каталожный	шт.
PRPKSC200/100	200	100	1,62	203410	2
PRPKSC300/200	300	200	2,80	203420	2
PRPKSC400/300	400	300	3,85	203430	2
PRPKSC500/400	500	400	4,88	203440	2
PRPKSC600/500	600	500	5,90	203450	2

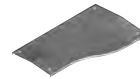


Крышка правой редукции с замком
PZRPKSC

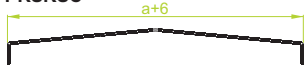


PZRPKSC...

ОБОЗНАЧЕНИЕ	ширина а мм	ширина б мм	кг 1 шт.	№ каталожный	шт.
PZRPKSC200/100	200	100	1,62	203710	2
PZRPKSC300/200	300	200	2,80	203720	2
PZRPKSC400/300	400	300	3,85	203730	2
PZRPKSC500/400	500	400	4,88	203740	2
PZRPKSC600/500	600	500	5,90	203750	2

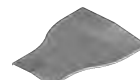


Крышка симметричной редукции
PRSKSC



PRSKSC...

ОБОЗНАЧЕНИЕ	ширина а мм	ширина б мм	кг 1 шт.	№ каталожный	шт.
PRSKSC200/100	200	100	1,62	203210	2
PRSKSC300/200	300	200	2,80	203220	2
PRSKSC400/300	400	300	3,85	203230	2
PRSKSC500/400	500	400	4,88	203240	2
PRSKSC600/500	600	500	5,90	203250	2



Крышка симметричной редукции с замком
PZRSKSC



PZRSKSC...

ОБОЗНАЧЕНИЕ	ширина а мм	ширина б мм	кг 1 шт.	№ каталожный	шт.
PZRSKSC200/100	200	100	1,62	203510	2
PZRSKSC300/200	300	200	2,80	203520	2
PZRSKSC400/300	400	300	3,85	203530	2
PZRSKSC500/400	500	400	4,88	203540	2
PZRSKSC600/500	600	500	5,90	203550	2



ПРИМЕНЕНИЕ
Предотвращение повреждения кабелей. Надежная защита от попадания пыли и грязи. Особенно рекомендуется применять в помещениях с высокой загазованностью.

Примечание! При заказе отдельно крышки следует указать обозначение или каталожный номер фасонного элемента, для которого она будет использоваться.

МАТЕРИАЛ
сталь, оцинкованная методом Сендимира PN-EN 10346:2011.
Под заказ:
F- сталь, оцинкованная методом погружения PN-EN ISO 1461:2011
E- кислотостойкая сталь
L- покраска в стандартный цвет RAL (раздел ИНФО, 2. страница)