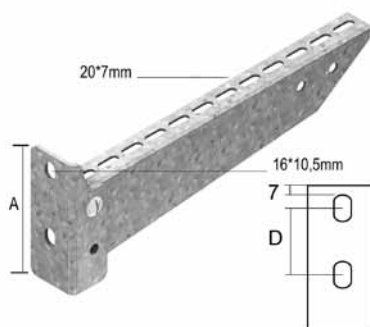


WKS

Консоль для средних нагрузок



Для крепления непосредственно на стену и к потолочным стойки

Стандартное исполнение	Сталь sendzimir
Вариант исполнения 1	Горячее цинкование
По запросу	Полиэфирное порошковое покрытие

	Максимальная нагрузка (в кг)	A (мм)	D (мм)
WKS 100	110	99	40
WKS 150	110	99	40
WKS 200	120	99	40
WKS 250	120	99	40
WKS 300	130	119	60
WKS 400	130	119	60
WKS 500	140	139	80
WKS 600	150	139	80

HD	Артикул	↑ мм	↔ мм	↔ мм	↔ мм	кг/шт.	📦	Наличие на складе	Ед. изм.
HD	WKS 100	99	117	-	-	0,240	24	✓	шт.
HD	WKS 150	99	167	-	-	0,330	24	✓	шт.
HD	WKS 200	99	217	-	-	0,380	24	✓	шт.
HD	WKS 250	99	267	-	-	0,430	12	✓	шт.
HD	WKS 300	119	317	-	-	0,630	12	✓	шт.
HD	WKS 400	119	417	-	-	0,760	12	✓	шт.
HD	WKS 500	139	517	-	-	1,000	6	✓	шт.
HD	WKS 600	139	617	-	-	1,230	6	✓	шт.

Для крепления к потолочным стойкам необходимые крепежные элементы заказываются отдельно: две фасонные гайки GM 41 M 10 и
 - болт В 10*20 для потолочной стойки HSLECL/HSLDCL.
 - болт В 10*30 для потолочной стойки HSME/HSMD.
 Максимальная нагрузка (в кг.): Равномерно распределенная на всю ширину кронштейнов.