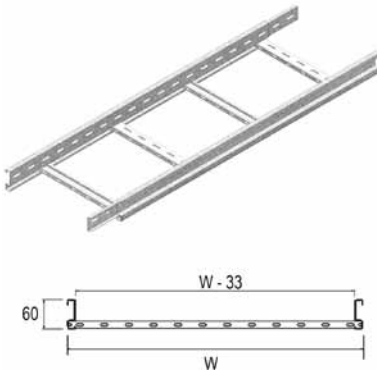


## KLLI 60

## Кабельный лоток лестничного типа лёгкие с телескопическими концами серии "LIGHT"

QUICK &amp; CLICK



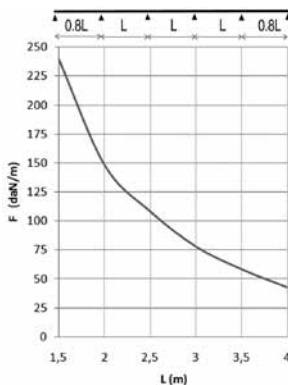
Лонжероны: перфорированный S-образный профиль  
 Перекладки из C-образного профиля

Полезная внутренняя высота	44 мм.
Расстояние между перекладками	250 мм. (По запросу: 100 мм - 300 мм, с шагом 50 мм)
По запросу	длина 6 000 мм
По запросу	ширина 700 – 1 200 мм (с шагом 100 мм)
Стандартное исполнение	Сталь sendzimir
Вариант исполнения 1	Горячее цинкование
По запросу	Полиэфирное порошковое покрытие

HD	Артикул	↑ мм	↔ мм	↔ мм	↔ мм	кг/м	⊠	Наличие на складе	Ед. изм.
HD	KLLI 60*150	60	150	1,000	3000	2,110	30	✓	м
HD	KLLI 60*200	60	200	1,000	3000	2,210	30	✓	м
HD	KLLI 60*300	60	300	1,000	3000	2,400	30	✓	м
HD	KLLI 60*400	60	400	1,000	3000	2,600	30	✓	м
HD	KLLI 60*500	60	500	1,000	3000	2,790	30	✓	м
HD	KLLI 60*600	60	600	1,000	3000	2,940	30	✓	м
Для монтажа с:									
HD	VM 6*10	-	-	M6	10	0,010	250	✓	шт.
HD	VMK 6*10	-	-	M6	-	0,010	250	✓	шт.

## График допустимых нагрузок

В диаграмме представлены данные о равномерно распределенной допустимой нагрузке, применяемой к нескольким опорам. Они соответствуют IEC 61537 относительно середины и конца пролета =0,8x расстояния между опорами.



F - максимально допустимая нагрузка (даН/м)  
 L - расстояние между опорами (м)  
 макс. деформация при изгибе (м) = L/100

## Характеристики

- легкие по весу
- прочные
- фиксация разделителя SLOS 35 в кабельном лотке лестничного типа осуществляется с помощью фасонной гайки GM 6 и винта RB 6\*10
- в случае разрезания лотка нет необходимости делать отверстия для соединения.
- соединяется со следующим лотком при помощи KLLKP 60 и VM 6\*10.

## Техническая информация

Лонжероны выполнены из S-образного профиля с закруглёнными кромками бортов. Перфорация по всей длине лонжерона. Перекладки выполнены из C-образного профиля и располагаются в лонжеронах с интервалом в 250 мм. Крепление методом «клинч». Отверстия перекладок направлены вверх.