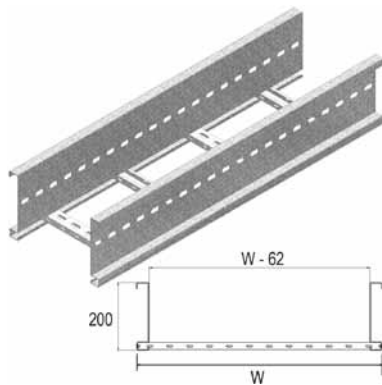


KLW

Кабельный лоток лестничного типа для больших расстояний между опорами серии “WIDE SPAN”



Кабельные лотки лестничного типа для больших пролётов (свыше 9 м)
Перфорированные перекладки из С-образного профиля

Полезная внутренняя высота	177 мм.
Расстояние между перекладками	250 мм. (По запросу: 100 мм - 300 мм, с шагом 50 мм)
По запросу	длина 3000 мм - 9 000 мм
По запросу	ширина 700 – 1 000 мм (с шагом 100 мм)
Стандартное исполнение	Сталь sendzimir
Вариант исполнения 1	Горячее цинкование
По запросу	Полиэфирное порошковое покрытие

HD	Артикул	↑ мм	↔ мм	↔ мм	↔ мм	кг/м	⊠	Наличие на складе	Ед. изм.
HD	KLW 200	200	218	2,000	6000	10,020	36		м
HD	KLW 300	200	318	2,000	6000	10,340	36		м
HD	KLW 400	200	418	2,000	6000	10,660	36		м
HD	KLW 500	200	518	2,000	6000	10,980	36		м
HD	KLW 600	200	618	2,000	6000	11,310	36		м

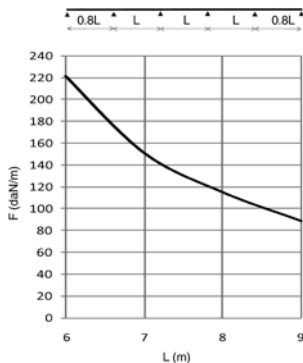
Для монтажа с:

HD	KLWKP	170	25	-	900	4,332	6		шт.
HD	RBK 12*20	-	-	M12	20	0,045	250	✓	шт.
HD	M 12	-	-	M12	-	0,020	250	✓	шт.
HD	RO 12	-	-	M12	-	0,010	250	✓	шт.

График допустимых нагрузок

График действителен для KLW. В диаграмме представлены данные о равномерно распределенной допустимой нагрузке, применяемой к нескольким опорам. Они соответствуют IEC 61537

F - максимально допустимая нагрузка (даН/м)
L - расстояние между опорами (м)
макс. деформация при изгибе (м) = L/200
1 даН/м = 1 кг/м



ХАРАКТЕРИСТИКИ

- Крепление разделителя SLOS 110 в кабельном лотке осуществляется при помощи GM 41 M 6 и RBV 6*20.
- Большие значения полезной внутренней высоты, идеально подходят для силовых кабелей больших сечений.
- Усиленные лонжероны.
- При разрезании кабельных лотков нет необходимости делать отверстия для дальнейшего соединения
- Соединение кабельных лотков с аксессуарами осуществляется без использования соединительных пластин.
- Перфорированные перекладки облегчают крепление кабеля

ТЕХНИЧЕСКАЯ ИНФОРМАЦИЯ

Лонжероны выполнены из S-образного профиля с закругленными кромками бортов. Перфорация по всей длине лонжерона. Перекладки выполнены из С-образного профиля и закреплены в лонжеронах с интервалом 250 мм. Размещение перекладок: отверстия первой перекладки направлены вверх, второй - вниз и т.д.