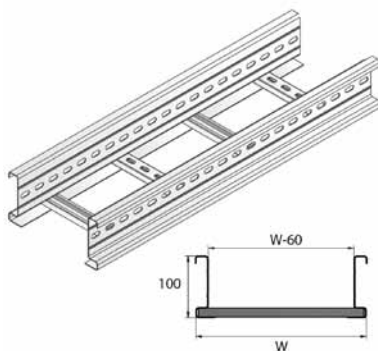


КЛИГ 100

Кабельный лоток лестничного типа GOLIATH



Кабельный лоток лестничного типа для больших пролетов
Перфорированные перекладки из С-образного профиля (MP 41*21*1.5)

Полезная внутренняя высота	77 мм.
Расстояние между перекладками	250 мм.
По запросу	длина 9 000 мм
По запросу	ширина 800 – 1 000 мм
Стандартное исполнение	Горячее цинкование
По запросу	Полиэфирное порошковое покрытие

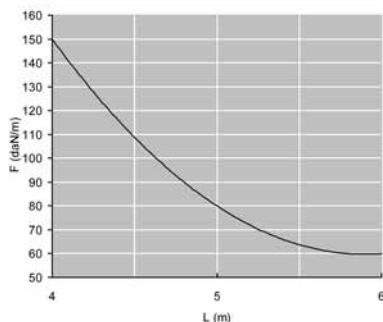
HD	Артикул	↑ мм	↔ мм	↔ мм	↔ мм	кг/м	⊠	Наличие на складе	Ед. изм.
-	КЛИГ 100*200	100	212	1,500	6000	6,010	60		м
-	КЛИГ 100*300	100	312	1,500	6000	6,430	60		м
-	КЛИГ 100*400	100	412	1,500	6000	6,900	60		м
-	КЛИГ 100*500	100	512	1,500	6000	7,460	60		м
-	КЛИГ 100*600	100	612	1,500	6000	7,730	60		м

Для монтажа с:

-	LVIG 100	69	-	-	300	0,630	12	✓	шт.
-	LVIGS 100	69	-	-	900	1,980	6	✓	шт.

График допустимых нагрузок

График действителен для КЛИГ 100. В диаграмме представлены данные о равномерно распределенной допустимой нагрузке, применяемой к нескольким опорам. Они соответствуют IEC 61537 / 10.4 относительно 1/5 расстояния между опорами.



F - максимально допустимая нагрузка (даН/м)

L - расстояние между опорами (м)

макс. деформация при изгибе (м) = L/100

1 даН/м = 1 кг/м

Характеристики

- горячеоцинкованный разделитель HDSLOS 60 фиксируется в кабельном лотке лестничного типа с помощью фиксатора BKIG
- большие значения полезной внутренней высоты, идеально подходят для силовых кабелей больших сечений
- для пролетов свыше 6 м.
- усиленные лонжероны
- при разрезании лотков нет необходимости делать отверстия для дальнейшего соединения
- для монтажа используются соединители LVIG или LVIGS соответствующего размера
- перфорированные перекладки облегчают крепление кабеля

Техническая информация

Лонжероны выполнены из С-образного профиля с закруглёнными кромками бортов.

Перфорация по всей длине лонжерона.

Перекладки выполнены из С-образного профиля и крепятся к лонжеронам с интервалом в 250 мм. методом "клинч".

Крепление методом «клинч». Отверстия перекладок направлены вверх.