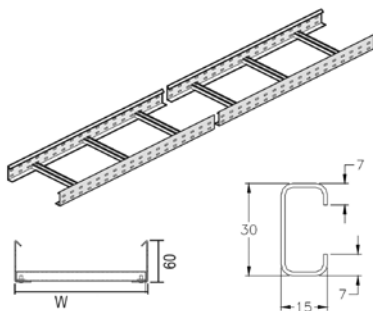


## KL 60

## Кабельный лоток лестничного типа



Лонжероны: перфорированный L-образный профиль  
 Перекладки из С-образного профиля

Полезная внутренняя высота	45 мм.
Расстояние между перекладками	300 мм.
Стандартное исполнение	Сталь sendzimir
Вариант исполнения 1	Горячее цинкование
По запросу	Полиэфирное порошковое покрытие

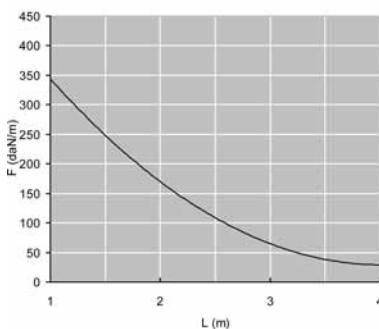
HD	Артикул	↑ мм	↔ мм	↔ мм	↔ мм	кг/м	⊠	Наличие на складе	Ед. изм.
HD	KL 60*200	60	200	-	3000	2,370	24	✓	м
HD	KL 60*300	60	300	-	3000	2,570	24	✓	м
HD	KL 60*400	60	400	-	3000	2,770	24	✓	м
HD	KL 60*500	60	500	-	3000	2,970	24	✓	м
HD	KL 60*600	60	600	-	3000	3,200	24	✓	м

Для монтажа с:

HD	V 60*200	50	200	-	-	0,080	48	✓	шт.
HD	VM 6*10	-	-	M6	10	0,010	250	✓	шт.

#### График допустимых нагрузок

График действителен для KL 60. В диаграмме представлены данные о равномерно распределенной допустимой нагрузке, применяемой к нескольким опорам. Они соответствуют IEC 61537 / 10.3.3, вид испытаний III относительно 1/5 расстояния между опорами.



F - максимально допустимая нагрузка (даН/м)

L - расстояние между опорами (м)

макс. деформация при изгибе (м) = L/100

1 даН/м = 1 кг/м

#### Характеристики

- легкие по весу
- прочные
- фиксация разделителя SLOS 35 в кабельном лотке лестничного типа осуществляется с помощью фасонной гайки GM 6 и винта RB 6\*10
- все соединительные элементы листового кабельного лотка также применимы к данному лотку лестничного типа
- в случае разрезания лотка лестничного типа не нужно делать какие-либо отверстия для соединения.

#### Техническая информация

Лонжероны выполнены из L-образного профиля с закругленными кромками бортов. Перфорация по всей длине лонжерона. Перекладки выполнены из С-образного профиля и располагаются в лонжеронах с интервалом в 300 мм. Крепление методом «клинч». Отверстия перекладок направлены вверх.