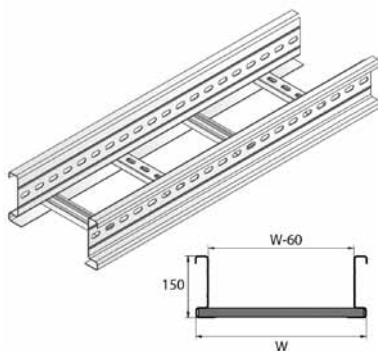


HDKLIG150

Кабельный лоток лестничного типа GOLIATH



Кабельный лоток лестничного типа для больших пролетов
Перфорированные перекладины из С-образного профиля (HDMP41.21.150)

Полезная внутренняя высота	127 мм
Расстояние между перекладинами	250 мм
По запросу	длина 9 000 мм
По запросу	ширина 800 – 1 000 мм
Стандартное исполнение	Горячее цинкование

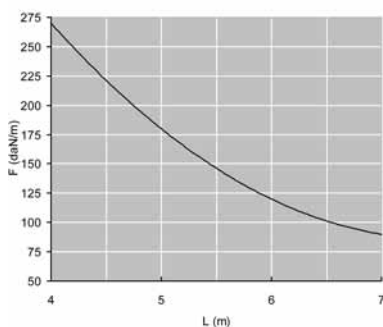
HD	Артикул	↑ мм	↔ мм	↔ мм	↔ мм	кг/м	⊠	Наличие на складе	Ед. изм.
-	HDKLIG150.200	150	212	2,000	6000	10,480	48		м
-	HDKLIG150.300	150	312	2,000	6000	10,900	48		м
-	HDKLIG150.400	150	412	2,000	6000	11,360	48		м
-	HDKLIG150.500	150	512	2,000	6000	11,930	48		м
-	HDKLIG150.600	150	612	2,000	6000	12,200	48		м

Для монтажа с:

-	HDLVIG150	119	-	-	300	0,980	12	✓	шт.
-	HDLVIGS150	119	-	-	900	3,000	6		шт.

График допустимых нагрузок

График действителен для HDKLIG150. В диаграмме представлены данные о равномерно распределенной допустимой нагрузке, применяемой к нескольким опорам. Они соответствуют IEC 61537 / 10.4, вид испытаний III относительно 1/5 расстояния между опорами.



F - максимально допустимая нагрузка (даН/м)

L - расстояние между опорами (м)

макс. деформация при изгибе (м) = L/100

1 даН/м = 1 кг/м

Характеристики

- горячеоцинкованный разделитель HDSLOS110 фиксируется в кабельном лотке лестничного типа с помощью фиксатора BKIG
- большие значения полезного внутреннего объема идеально подходят для силовых кабелей больших сечений
- для пролетов свыше 6 м
- усиленные лонжероны
- при разрезании лотков нет необходимости делать отверстия для дальнейшего соединения
- для монтажа используются соединители LVIG или LVIGS соответствующего размера
- перфорированные перекладины облегчают крепление кабеля

Техническая информация

Лонжероны выполнены из С-образного профиля с закруглёнными кромками бортов.

Перфорация по всей длине лонжерона.

Перекладины выполнены из С-образного профиля и крепятся к лонжеронам с интервалом в 250 мм методом "клинч".

Крепление методом «клинч». Отверстия перекладин направлены вверх.