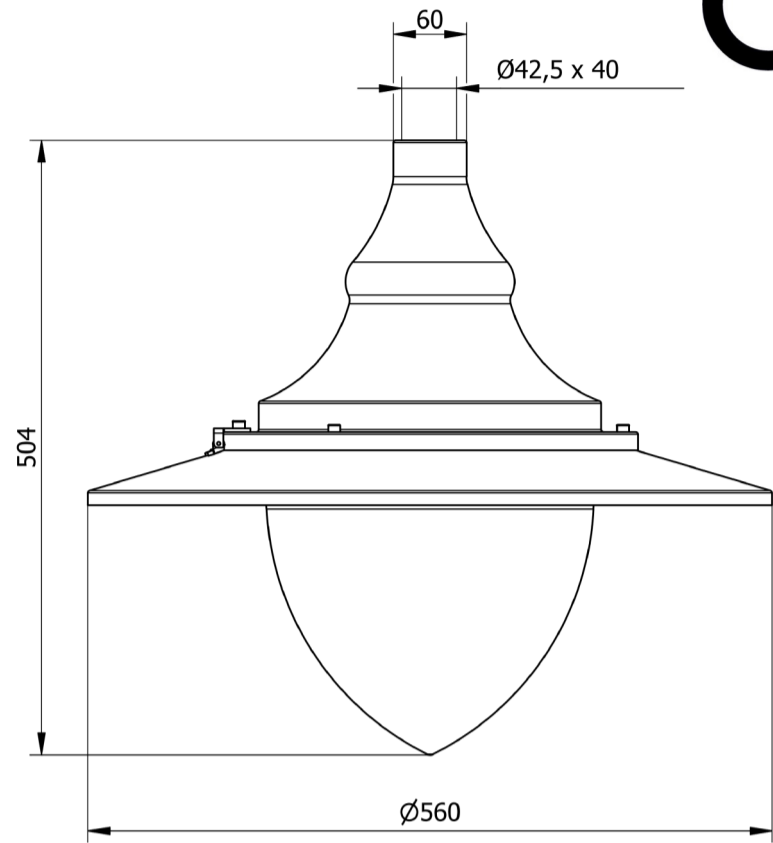
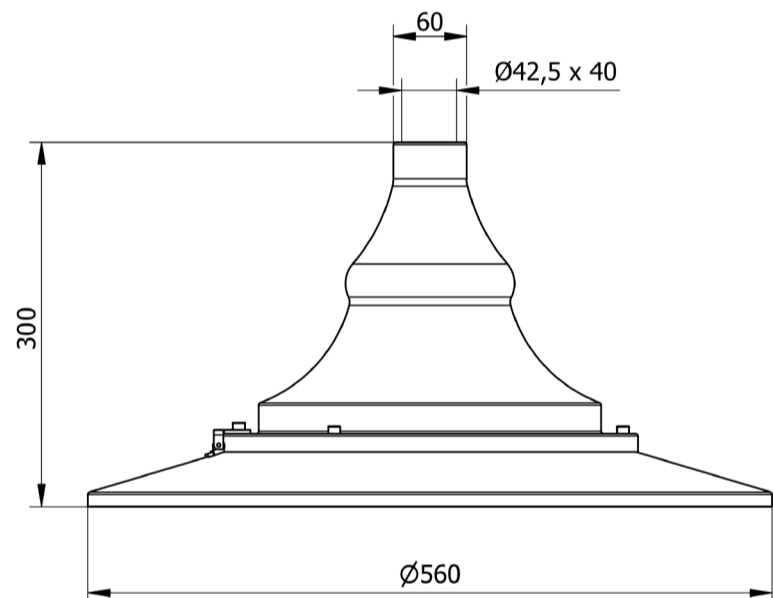




OW LED с прозрачным рассеивателем



OW LED



## Характеристика

Степень защиты IP	IP 66
Класс изоляции	II
Напряжение питания	220 - 240 V AC
Частота напряжения питания	50/60 Hz
Коэффициент мощности	≥0.95
Пусковой ток	53A / 200µs (для OW LED 48, 60W), 57A / 210µs (для OW LED 72W)
Уровень защиты от повышения напряжения	10kV
Обслуживаемая система управления	DALI
Диапазон рабочих температур	-40°C to +55°C
Материал	крышка и корпус – штампованный алюминиевый анодированный лист,
Цвет	черный
Монтаж	на опорах, алюминиевых оголовниках и бра, с окончанием Ø42 мм, длиной 40 мм рекомендуемая высота монтажа: 5-7 м
Оптическая система	линза с PMMA, сменный модуль ЛЕД
Час работы диод L90F100	>50 000ч
Гарантия	5 лет



**CREE**  
LEDs



## Технические данные

Тип светильника	OW LED 48 с прозрачным рассеивателем		OW LED 60 с прозрачным рассеивателем		OW LED 72 с прозрачным рассеивателем		OW LED 48		OW LED 60		OW LED 72	
	2109133/6/... <sup>3)</sup>	2109133/3/... <sup>3)</sup>	2109134/6/... <sup>3)</sup>	2109134/3/... <sup>3)</sup>	2109135/6/... <sup>3)</sup>	2109135/3/... <sup>3)</sup>	2109033/6/... <sup>3)</sup>	2109033/3/... <sup>3)</sup>	2109034/6/... <sup>3)</sup>	2109034/3/... <sup>3)</sup>	2109035/6/... <sup>3)</sup>	2109035/3/... <sup>3)</sup>
Температура цвета [K]	5 000	3 500	5 000	3 500	5 000	3 500	5 000	3 500	5 000	3 500	5 000	3 500
Коэффициент цветопередачи CRI	75 <sup>3)</sup>	>80	75 <sup>3)</sup>	>80	75 <sup>3)</sup>	>80	75 <sup>3)</sup>	>80	75 <sup>3)</sup>	>80	75 <sup>3)</sup>	>80
Корректирующий коэффициент S/P	1,8	1,45	1,8	1,45	1,8	1,45	1,8	1,45	1,8	1,45	1,8	1,45
Тип примененных диодов	CREE XT-E		CREE XP-L		CREE XP-L		CREE XT-E		CREE XP-L		CREE XP-L	
Количество диодов	24											
ток питания [цФ]	650		830		1 000		650		830		1 000	
Мощность диодов ЛЕД [Вт]	48		60		72		48		60		72	
Световой поток диодов <sup>1)</sup> ЛЕД [лм]	5 900	5 050	8 650	8 050	10 450	9 600	5 900	5 050	8 650	8 050	10 450	9 600
Полная мощность [Вт]	55		68		80		55		68		80	
Световой поток светильника <sup>1)</sup> [лм]	5 300	4 500	7 800	7 200	9 400	8 600	5 450	4 700	8 050	7 450	9 700	8 900
Световая производительность	96	82	115	106	118	108	99	85	118	110	121	111
Вес светильника нетто [кг]	7						6,3					
Единичный объём [м <sup>3</sup> ]	0,16						0,01					
Боковая поверхность [м <sup>2</sup> ]	0,01						0,006					

- 1) с учетом класса точности диодов допустимая погрешность составляет +/- 3%  
 2) обозначение выбранной оптической системы, напр. 2109033/6/T2 это светильник OW LED 48 с оптической системой T2  
 3) допустимая погрешность составляет +/- 2

- Директива по низковольтному оборудованию LVD 2006/95/WE норма PN-EN 60598-1, PN-EN 60598-2-3
- Директива EMC 2004/108/WE, нормы: PN-EN 55015, PN-EN 61547, PN-EN 61000-3-2, PN-EN 61000-3-3
- Светотехнические параметры установлены на основании лабораторных исследований, проведенных в соответствии с требованиями IESNA LM 79-08

## Допустимое количество светильников OW LED на одной цепи, обеспеченное:

Перегрузочными выключателями МСВ типа В или С									Плавкими предохранителями – тип gG и gL							
		2A	4A	6A	10A	16A	20A	25A		2A	4A	6A	10A	16A	20A	25A
OW LED 48, 60, 72W	Тип В	1	2	4	7	12	15	18	OW LED 48, 60W	4	8	12	19	31	39	49
	Тип С	1	4	7	12	20	24	31	OW LED 72W	2	6	9	17	27	34	43

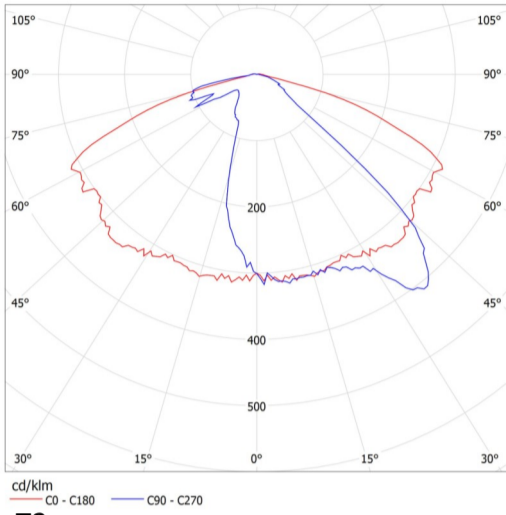
## Светильник OW LED в стандарте обладает следующими функциями интеллектуальной системы питания:

- Подключение к внешней системе управления через интерфейс ДАЛИ (опциональное обслуживание аналогичного сигнала 1-10В),
  - Возможность многоступенчатого программирования уменьшения светового потока светильника
  - до 5-ти временных периодов в диапазоне от 10 до 100% номинальной мощности
  - Защита модуля LED от перегрева при непреднамеренном включении светильника в течение дня
- Регулировка мощности / светового потока светильника – опция установки иных параметров, чем в каталоге, в диапазоне от 30 до 100% мощности или номинального светового потока.

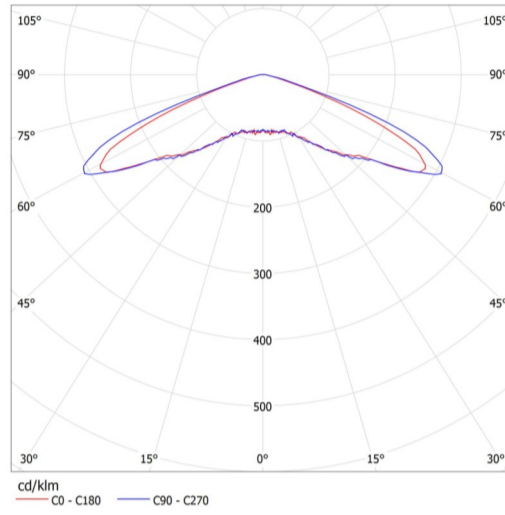
Кривая распределения сил света для светильника OW LED с прозрачным рассеивателем



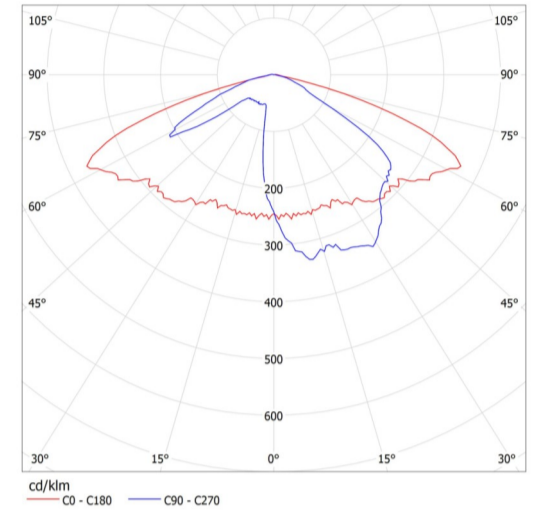
ME



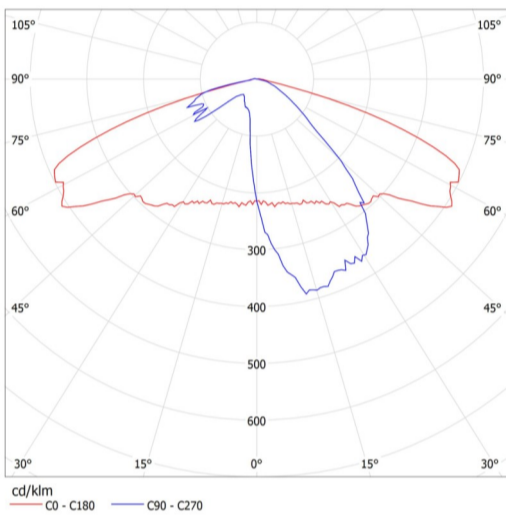
VS



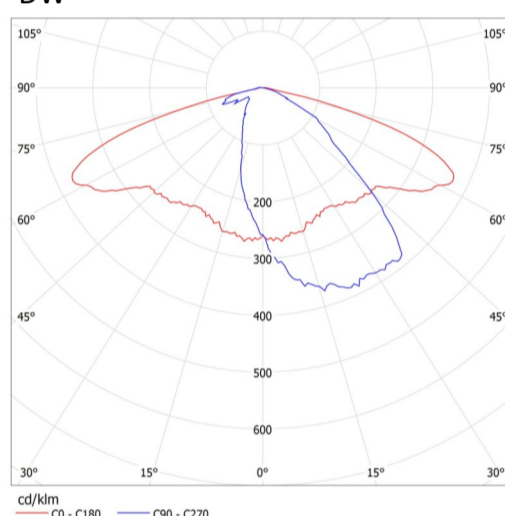
T3



T2

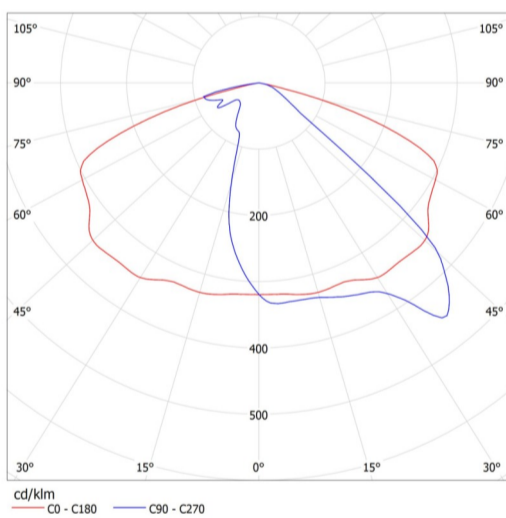


DW

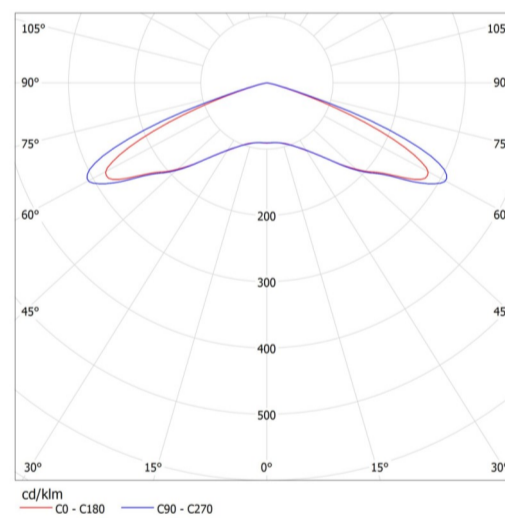


Кривая распределения сил света для светильника OW LED

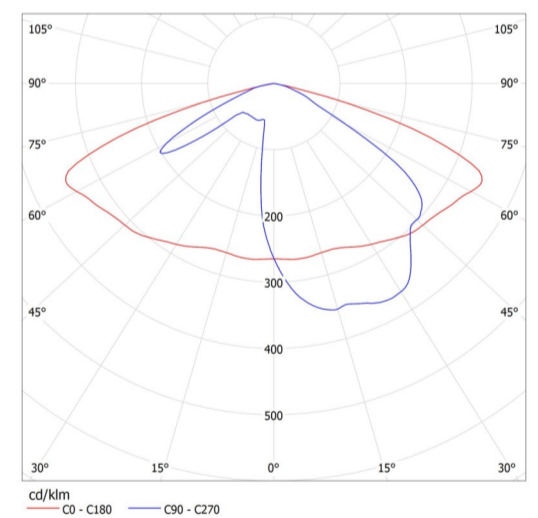
ME



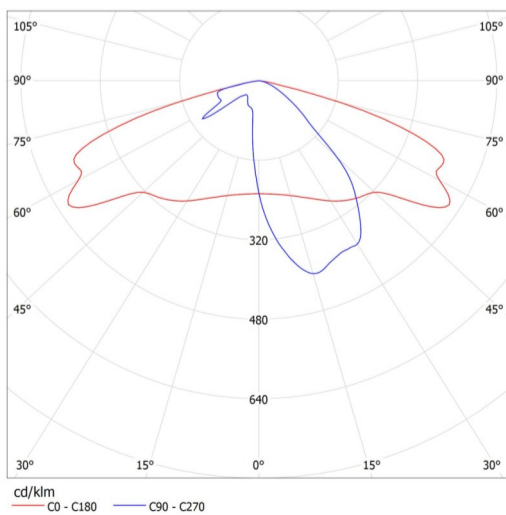
VS



T3



T2



DW

