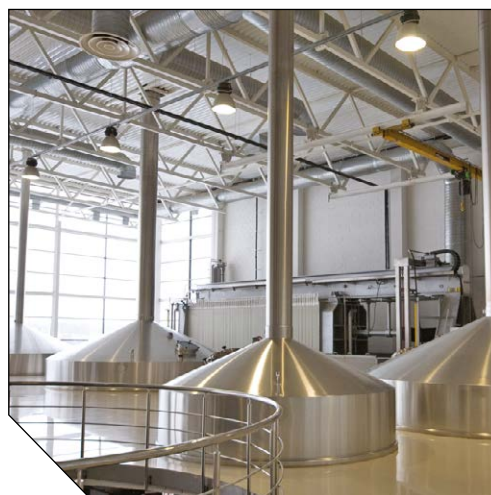
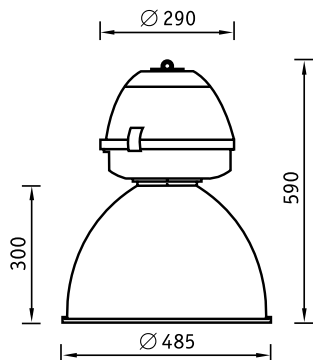


НВА Светильники серии НВ



О продукте

Серия подвесных светильников для освещения промышленных предприятий с пластиковым корпусом, гладким отражателем и защитным стеклом*. Имеет высокую степень защиты IP65 и высокий световой поток. Возможен заказ модификаций с IP23 без защитного стекла. Преимущества светильника: возможность безопасного изменения светового центра путем перемещения лампы вместе с патроном по вертикали, а также второй класс защиты от поражения электрическим током. В качестве источника света используется газоразрядная лампа высокого давления до 400 Вт.

Установка

Тросовый подвес. Под заказ возможна комплектация светильника комплектом крепления НВ на трос с витым крюком (код заказа – 2311000150).

Электрическое подключение

Максимальное сечение жил питающего кабеля: 2x2,5 мм².

Номинальные рабочие токи ламп МГЛ см. в справочно-технической информации

М – ртутная лампа типа ДРЛ
Н – металлогалогенная лампа типа ДРИ
S – натриевая лампа типа ДНаТ

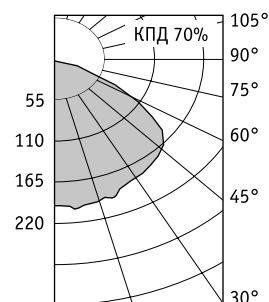
Конструкция

Полимерный корпус черного цвета с зажимным гермовводом. Внутри корпуса на металлической панели установлена пускорегулирующая аппаратура. Возможно безопасное изменение светового центра путем перемещения лампы вместе с патроном по вертикали.

Оптическая часть

Анодированный алюминиевый гладкий отражатель может комплектоваться термостойким стеклом. Стекло крепится специальными клипсами. Масса стекла – 2,5 кг.

НВА 250



Кронштейн для крепления НВ на трос, профиль, трубу (код заказа - 2311000220)



Светильники могут комплектоваться защитной решеткой. Код заказа решетки – 2311000120



Комплект крепления на трос НВ с витым крюком (код заказа - 2311000150)

Артикул	Мощность, Вт	Масса, кг	Код светильника Со стеклом IP65	cos φ
НВА 250 М	1×250	9,0	1311000070	≥ 0,85
НВА 400 М	1×400	10,6	1311000160	≥ 0,85
НВА 250**	1×250	9,0	1311000090	≥ 0,85
НВА 400 Н	1×400	10,6	1311000141	≥ 0,85
НВА 400 S	1×400	10,6	1311000190	≥ 0,85
НВА 500***	1×500	4,2	1311000210	–

* только для модификаций с IP65

** в светильнике могут быть применены лампы МГЛ или ДНаТ 250 Вт

*** в светильнике могут быть применены интегрированные КЛЛ длиной не более 300 мм

