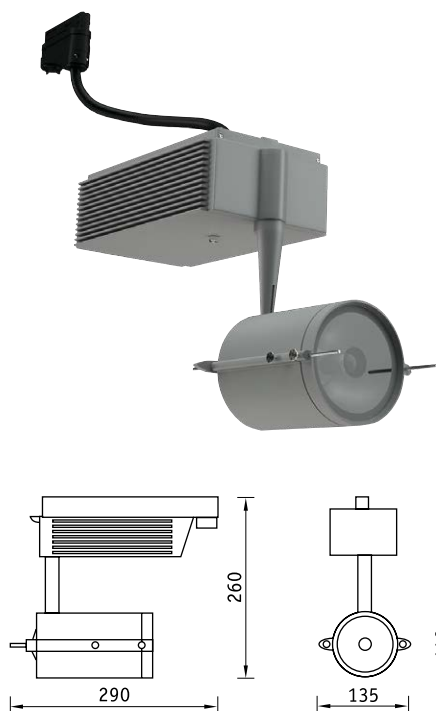


## Регулируемые светильники с концентрирующей оптикой **ТЕОХ FHM/TN**



### О продукте

Регулируемые светильники с концентрирующей оптикой для установки на шинопровод под МГЛ.

### Установка

Светильник устанавливается непосредственно на трехфазный шинопровод euro-DIN с помощью универсального адаптера.

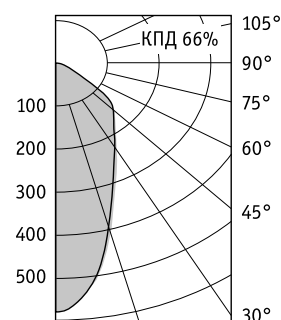
### Конструкция

Корпус светильника изготовлен из алюминия и окрашен порошковой краской. Электронный пускорегулирующий аппарат расположен в боксе из поликарбоната.

### Оптическая часть

Матовый отражатель из анодированного алюминия с защитным силикатным темперируемым стеклом с противоослепляющим матированием.

### ТЕОХ FHM/T 70



Артикул	Мощность, Вт	Угол рефлектора	Масса, кг	Цвет корпуса	ЭПРА	
					Код светильника	cos φ
ТЕОХ FHM/T 35	1×35	45°	2,0	Металлик	1253000010	≥ 0,95
ТЕОХ FHM/T 70	1×70	45°	2,0	Металлик	1253000020	≥ 0,95

