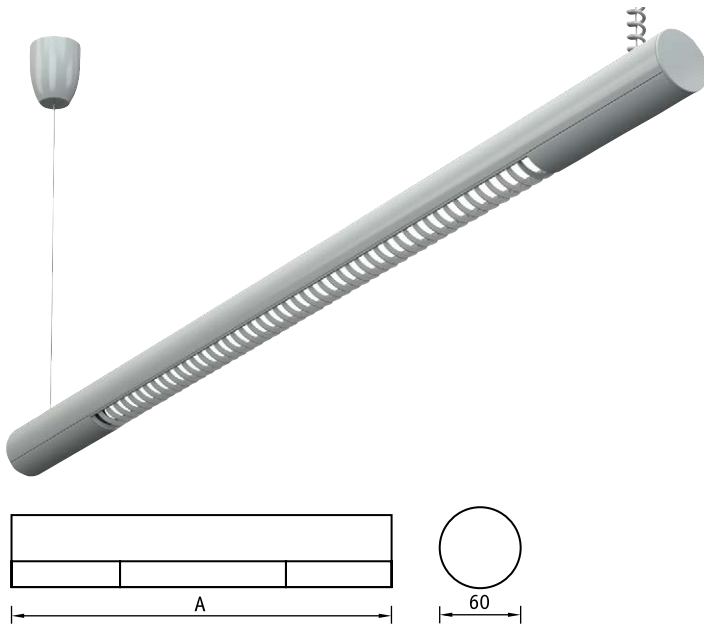


# Подвесная светодиодная модульная система RING LED

PATENTED



## О продукте

Светодиодная модульная система в традиционном дизайне, сочетающая в себе удобный монтаж, возможность выстраивания различной геометрии осветительной системы и комфортный свет без слепящего эффекта.

## Установка

Подвешивается на стальных тросах к потолку или устанавливается непосредственно на опорную поверхность. Минимально необходимое количество подвесов при установке в линию  $n = N + 1$ , где  $n$  – число подвесов,  $N$  – число светильников, установленных в линию. По одному подвесу в стыковочных узлах замкнутого контура.

## Конструкция

Корпус светильника изготовлен из алюминиевого профиля, окрашенного белой порошковой краской. Металлизирующая решетка входит в комплект поставки. Торцевые крышки, соединительные элементы, комплекты подвесов и питания заказываются отдельно (стр. 169).

## Оптическая часть

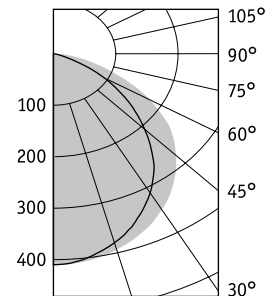
Профилированный матовый рассеиватель ПММА.  
Тип светодиодов: SMD.

## Характеристики

Цветовая температура – 4000 К  
Индекс цветопередачи – 80

	A
RING LED 20 4000K	1395
RING LED 30 4000K	1836
RING LED 40 4000K	2143

## RING LED 20 4000K



Артикул	Световой поток, лм	Мощность, Вт	Лм/Вт	Масса, кг	Код светильника	PFC
RING LED 20 4000K	1800	22	82	1,8	1306000020	> 0,95
RING LED 30 4000K	2850	33	86	2,1	1306000030	> 0,95
RING LED 40 4000K	3600	41	88	2,5	1304000010	> 0,95

