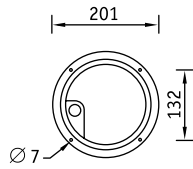


Установочные размеры



О продукте

NBS 20 21 - прожекторы на металлогалогеновых лампах для архитектурной подсветки. Универсальное и простое решение для подсветки фасадов зданий, акцентирующего освещения и освещения памятников архитектуры.

Установка

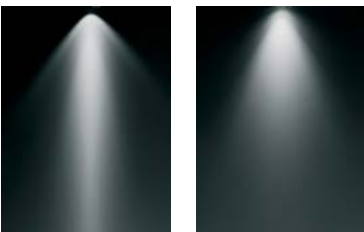
Крепление на опорную поверхность.

Конструкция

Корпус из литого под давлением алюминия, покрытый порошковой краской. Внутри корпуса расположена металлическая плата с пускорегулирующей аппаратурой.

Оптическая часть

Отражатель из анодированного алюминия. Прозрачное терпированное стекло толщиной 4 мм. Ширина КСС по половинному уровню 12° или 26°.

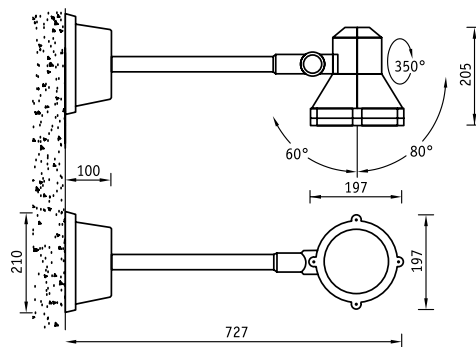


12°

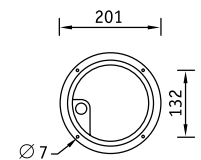
26°

HG – металлогалогенная лампа типа ДРИ (цоколь G12)

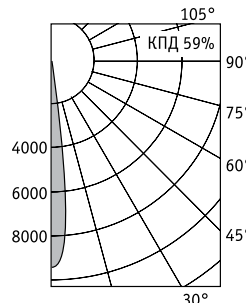
NBS 21



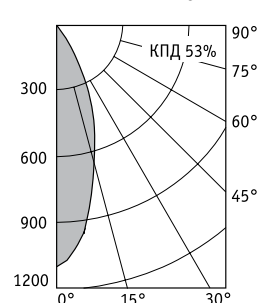
Установочные размеры



NBS 20 HG70 12°



NBS 21 HG70 26°



Артикул	Угол рассеивания	Мощность, Вт	Масса, кг	Цвет корпуса	Код светильника	cos φ
NBS 20 HG35	12°	1×35	3,5	Серебристый	1415000010	≥ 0,85
NBS 20 HG35	26°	1×35	3,5	Серебристый	1415000020	≥ 0,85
NBS 20 HG70	12°	1×70	3,7	Серебристый	1415000030	≥ 0,85
NBS 20 HG70	26°	1×70	3,7	Серебристый	1415000040	≥ 0,85
NBS 21 HG70	26°	1×70	3,9	Серебристый	1415000110	≥ 0,85

