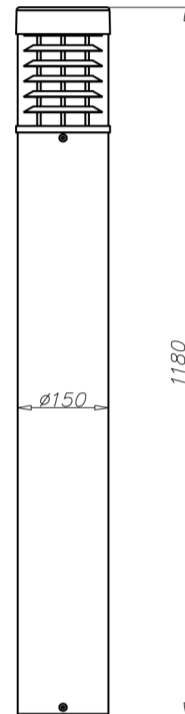
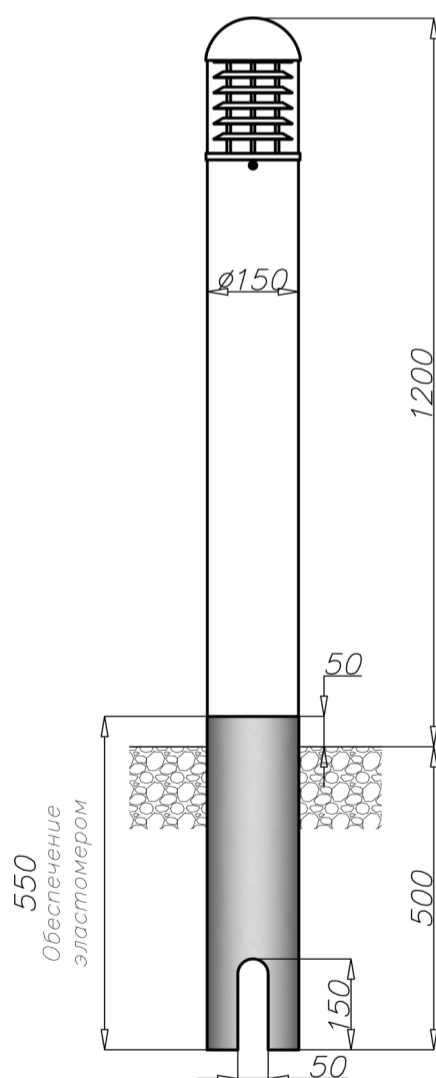


1. Шляпа
2. Рассеиватель PC-UV
3. Растр из нержавеющей стали
4. Косвенный диск
5. Корпус электрической оснастки
6. Монтажная рама с электрической оснасткой
7. Изоляционная прокладка с диском для крепления монтажной рамы с оснасткой
8. Труба $\varnothing 150 \times 2,5$
9. Прокладка IP 65 do SA
10. Сальник, PG13,5
11. Подставка

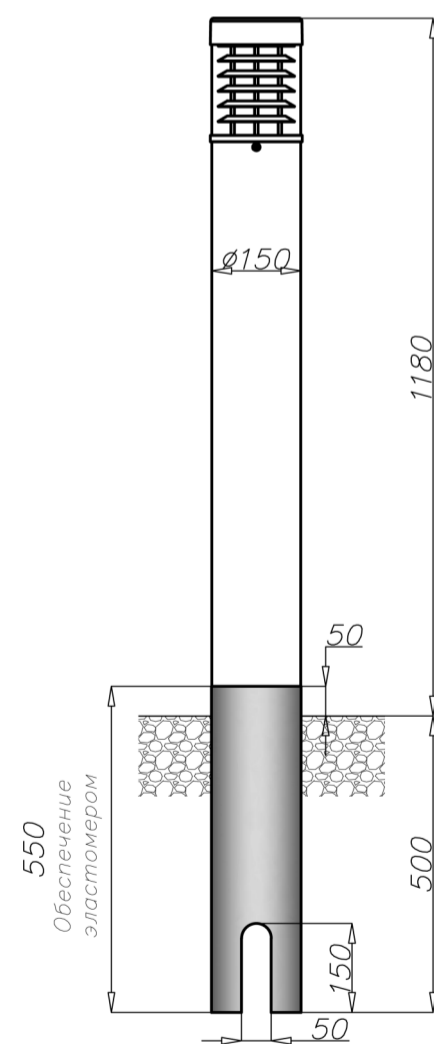
SAP 1200



SAP 1200/P



SAP 1200 dz



SAP 1200/P dz



Характеристика

Степень защиты	IP 65
Напряжение питания	230В AC
Частота напряжения питания	50 Гц
Класс изоляции	II
Материал	труба из алюминиевого сплава с наружным диаметром $\varnothing 150$, рассеиватель цилиндрической белой PC-UV с растром из нержавеющей стали
Цвет	анодированный или окрашенный (обозначены символом М) по палитре RAL
Монтаж	на бетонных фундаментах В-0А или анкерных устройствах Z-0А к твёрдой постели 3 распорными штифтами $\varnothing 8$ или вкапываемые в землю (обозначены символом dz)
Электрическая оснастка	на универсальной монтажной раме, магнетический стабилизатор с термическим обеспечением для светильников 50W-100W, возможность применения электронного стабилизатора для светильников МН 70W (EL)

Технические данные

тип источника света	Название	SAP 1200	
	вид	на фундамент	dz - вкапываемый в землю
	высота [мм]	1200	
	единичный объём [м ³]	0,031	0,043
Натриевый S-50Вт E-27	анодированный	45044/С../P	45102/С../P
	окрашенный	45044М, 45044М/P	45102М, 45102М/P
	вес [кг]	6,55	7,75
Натриевый S-70Вт E-27	анодированный	45045/С../P	45103/С../P
	окрашенный	45045М, 45045М/P	45103М, 45103М/P
	вес [кг]	6,75	7,95
Металлогалогенный МН-70Вт E-27	анодированный	45046/С../P	45104/С../P
	окрашенный	45046М, 45046М/P	45104М, 45104М/P
	вес [кг]	6,75	8,05
Металлогалогенный МН-70Вт Электронный ПРА E-27	анодированный	45046Е/С../P	45104Е/С../P
	окрашенный	45046МЕ, 45046МЕ/P	45104МЕ, 45104МЕ/P
	вес [кг]	5,65	6,95
Металлогалогенный МН-100Вт E-27	анодированный	45047/С../P	45105/С../P
	окрашенный	45047М, 45047М/P	45105М, 45105М/P
	вес [кг]	6,95	8,15
Люминесцентные лампы 23Вт E-27	анодированный	45050/С../P	45108/С../P
	окрашенный	45050М, 45050М/P	45108М, 45108М/P
	вес [кг]	5,45	6,65

/P - с плоской крышкой, dz - вкапываемый в землю, М -окрашенные, С.. - анодированные

- Директива низковольтный LVD 2006/95/WE, норма PN-EN 60598-1
- Директива EMC 2004/108/WE, нормы: PN-EN 55015, PN-EN 61547, PN-EN 61000-3-2, PN-EN 61000-3-3
- поверхность: шлифованный алюминий
- анодирование в 12 цветах
- порошковая окраска по палитре RAL (в любой цвет по желанию клиента)
- вкапываемый в землю—вариант обеспечения эластомером по цвету опоры до высоты 50мм (другая высота по желанию клиента)
- упаковка: фольга