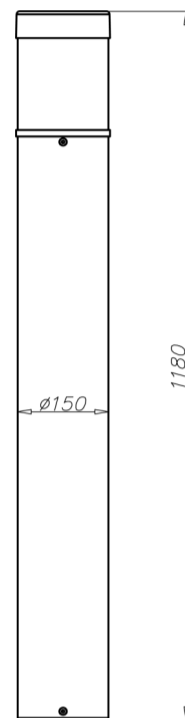
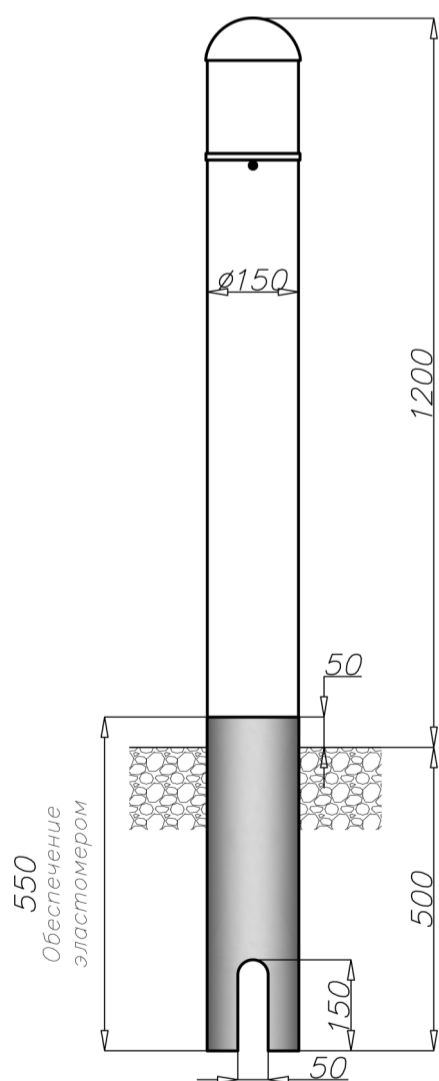


1. Шляпа
2. Рассеиватель PC-UV
3. Косвенный диск
4. Корпус электрической оснастки
5. Монтажная рама с электрической оснасткой
6. Изоляционная прокладка с диском для крепления монтажной рамы с оснасткой
7. Труба $\varnothing 150 \times 2,5$
8. Прокладка IP 65 do SA
9. Сальник PG13,5
10. Подставка

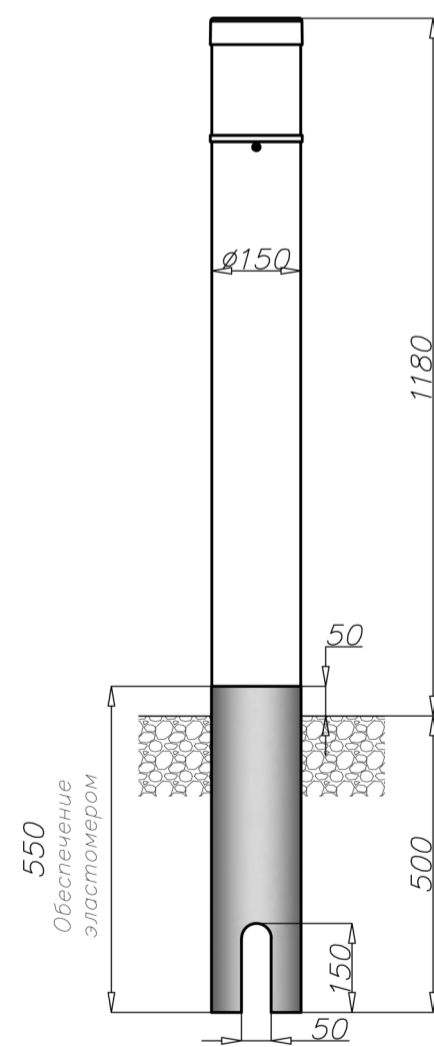
SAM 1200



SAM 1200/P



SAM 1200 dz



SAM 1200/P dz



Характеристика

Степень защиты	IP 65
Напряжение питания	230В AC
Частота напряжения питания	50 Гц
Класс изоляции	II
Материал	труба из алюминиевого сплава с наружным диаметром $\varnothing 150$, рассеиватель цилиндрической белой PC-UV
Цвет	анодированный или окрашенный (обозначены символом M) по палитре RAL
Монтаж	на бетонных фундаментах В-0А или анкерных устройствах Z-0А к твёрдой постели 3 распорными штифтами $\varnothing 8$ или вкапываемые в землю (обозначены символом dz)
Электрическая оснастка	на универсальной монтажной раме, магнетический стабилизатор с термическим обеспечением для светильников 50W-100W, возможность применения электронного стабилизатора для светильников MH 70W (EL)

Технические данные

тип источника света	Название	SAM 1200	
	вид	на фундамент	dz - вкапываемый в землю
	высота [мм]	1200	
	единичный объём [м ³]	0,031	0,043
Натриевый S-50Вт E-27	анодированный	45015/C../P	45074/C../P
	окрашенный	45015M, 45015M/P	45074M, 45074M/P
	вес [кг]	6,25	7,55
Натриевый S-70Вт E-27	анодированный	45016/C../P	45075/C../P
	окрашенный	45016M, 45016M/P	45075M, 45075M/P
	вес [кг]	6,55	7,75
Металлогалогенный MH-70Вт E-27	анодированный	45017/C../P	45076/C../P
	окрашенный	45017M, 45017M/P	45076M, 45076M/P
	вес [кг]	6,55	7,75
Металлогалогенный MH-70Вт Электронный ПРА E-27	анодированный	45017E/C../P	45076E/C../P
	окрашенный	45017ME, 45017ME/P	45076ME, 45076ME/P
	вес [кг]	5,35	6,65
Металлогалогенный MH-100Вт E-27	анодированный	45018/C../P	45077/C../P
	окрашенный	45018M, 45018M/P	45077M, 45077M/P
	вес [кг]	6,75	7,95
Люминесцентные лампы 23Вт E-27	анодированный	45021/C../P	45080/C../P
	окрашенный	45021M, 45021M/P	45080M, 45080M/P
	вес [кг]	5,15	6,45

/P - с плоской крышкой, dz - вкапываемый в землю, M - окрашенные, C.. - анодированные

- Директива низковольтный LVD 2006/95/WE, норма PN-EN 60598-1
- Директива EMC 2004/108/WE, нормы: PN-EN 55015, PN-EN 61547, PN-EN 61000-3-2, PN-EN 61000-3-3

- поверхность: шлифованный алюминий
- анодирование в 12 цветах
- порошковая окраска по палитре RAL (в любой цвет по желанию клиента)
- вкапываемый в землю—вариант обеспечения эластомером по цвету опоры до высоты 50мм (другая высота по желанию клиента)
- упаковка: фольга