

Установка

Универсальный способ крепления на скобе с фиксацией угла наклона светильника. Монтаж на трубу.

Конструкция

Корпус выполнен из модифицированного алюминиевого сплава без примесей меди. Окрашен порошковой краской RAL7040. Крепежные элементы выполнены из нержавеющей стали. Дополнительно светильник может комплектоваться глубоким или широким отражателем.

Оптическая часть

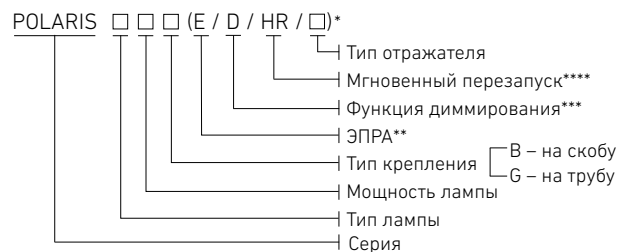
Рассеиватель из закаленного ударопрочного боросиликатного стекла, защищен решеткой из нержавеющей стали. Опционально светильники комплектуются наружными отражателями.

Характеристики

Маркировка взрывозащиты – 1ExdIICT4/T3
 Подключение – 3x1,5~4мм² (L+N+PE)
 Диаметр вводимого кабеля - Ø 10~14 мм
 Типы применяемых ПРА – ЭмПРА, ЭПРА.
 Кабельные вводы заказываются дополнительно (см. Раздел 3).
 Все светильники в стандартном исполнении комплектуются компенсаторами реактивной мощности.
 Лампа в комплект поставки не входит, в случае необходимости заказывается дополнительно
 Для ламп типа MS цоколь PGZ12.

Габарит корпуса	A	B	C	D
I	392	186	312	100
II	422	194	384	100
III	488	220	392	126

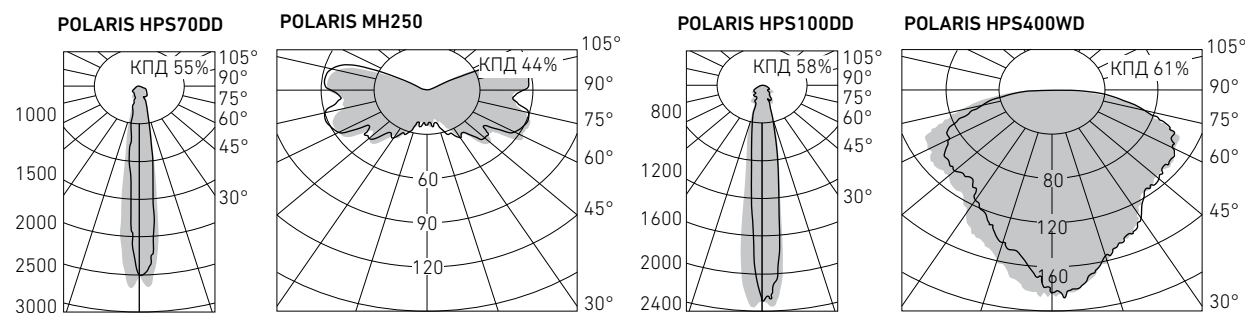
Структура условного обозначения



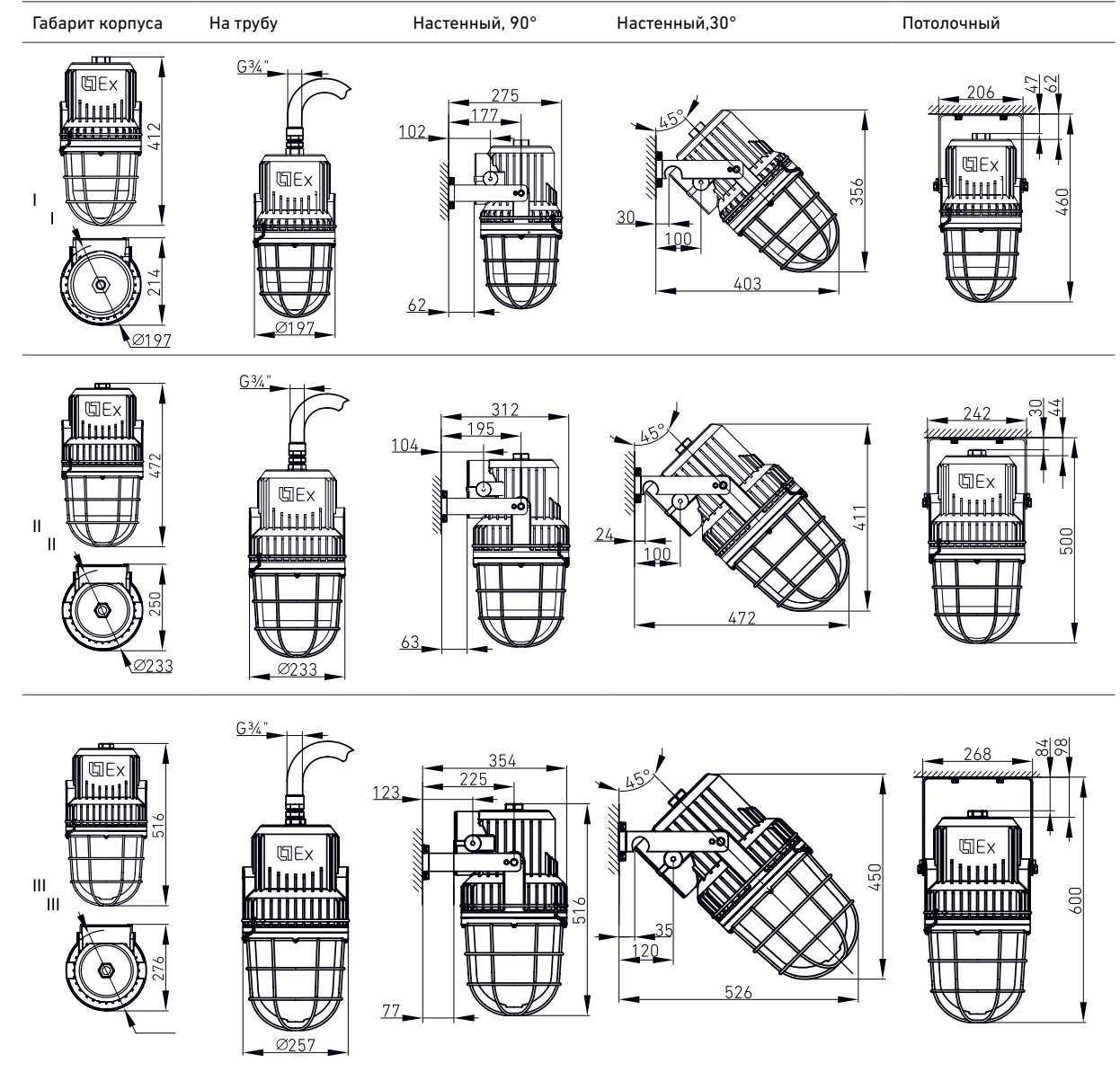
- * Опционально
- ** Стандартно для ламп типа MS
- *** Доступно только для ламп типа HPS
- **** Доступно только для ламп мощностью до 250 Вт

Пример формулировки заказа:
 POLARIS HPS70BE/D/WD – взрывозащищенный светильник серии POLARIS с натриевой лампой мощностью 70Вт на универсальной монтажной скобе, с диммируемым ЭПРА и широким отражателем.
 Примечание: Металлогаллоидные (MS) лампы, ЭПРА и диммируемые ЭПРА доступны с июля 2014 г.

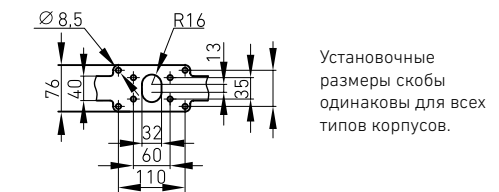
- HPM – Ртутные
- MH – Металлогалогенные
- HPS – Натриевые
- MS – Металлогаллоидные



Габариты корпусов и способы монтажа



Габарит корпуса	Мощность лампы				Цоколь	Масса
	HPS	MH	HPM	MS		
I	70, 150	70, 125	80, 125	45, 60, 90, 140	E27	11
II	250	250	250	-	E40	15
III	400	400	400	-	E40	17



Артикул	Цоколь	Масса, кг	Код светильника*
POLARIS HPS70G	E27	11	4595000010
POLARIS HPS70G/WD	E27	11	4595000020
POLARIS HPS70B	E27	11	4595000030
POLARIS HPS70B/WD	E27	11	4595000040
POLARIS MHS70G	E27	11	4595000090
POLARIS MH70G/WD	E27	11	4595000100
POLARIS MH70B	E27	11	4595000110
POLARIS MH70B/WD	E27	11	4595000120

* заказы на остальные возможные типы светильников формировать согласно структуре условного обозначения и уточнять код светильника у менеджера отдела взрывозащищенного оборудования ООО «ТК «Световые Технологии»

