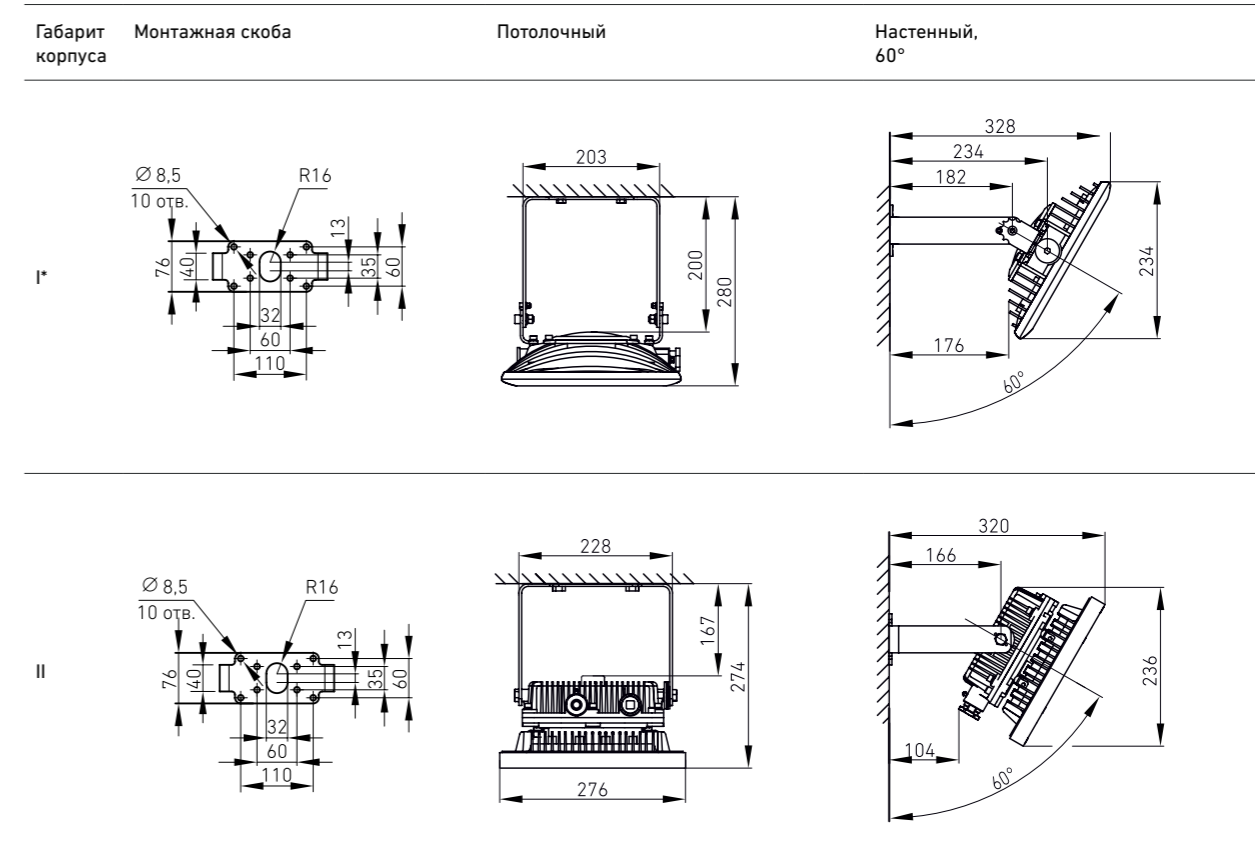


Способы монтажа



\* также для светильников с габаритом корпуса I предусмотрена возможность монтажа на опору



Установка

Универсальный способ крепления на скобе с фиксацией угла наклона светильника. Для светильников с видом взрывозащиты IIC возможно крепление на опору.

Конструкция

Корпус выполнен из модифицированного алюминиевого сплава без примесей меди. Окрашен порошковой краской RAL7040. Крепежные элементы выполнены из нержавеющей стали.

Оптическая часть

Рассеиватель из закаленного ударопрочного боросиликатного стекла.

Характеристики

Маркировка взрывозащиты:

CRONUS LED-IIB – 1ExdIIBT5

CRONUS LED-IIC – 1ExdIICT6/T5

Подключение – 3×2,5 мм<sup>2</sup> (L+N+PE)

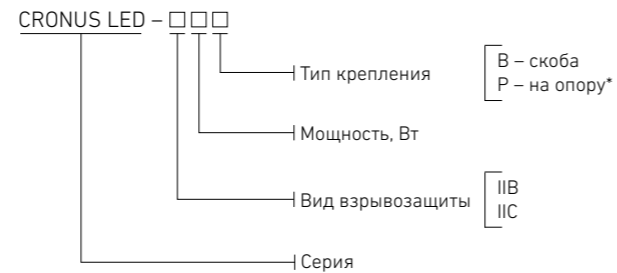
Диаметр вводимого кабеля – Ø10~14 мм

Драйвер – соответствует ГОСТ.Р51318.15-99 по ЭМС

Кабельные вводы заказываются

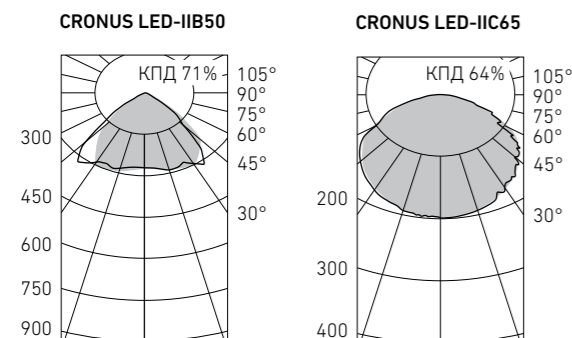
дополнительно (см. Раздел 3).

Структура условного обозначения



\* только для светильников с видом взрывозащиты IIC

Пример формулировки заказа:  
CRONUS LED-IIC65B – взрывозащищенный светодиодный светильник серии CRONUS LED мощностью 65Вт с универсальной монтажной скобой



Артикул	Габарит корпуса	Масса, кг	Мощность, Вт	Код светильника	PFC
CRONUS LED-IIC35B	I	2,5	35	4586000010	≥0,98
CRONUS LED-IIC35P		2,7	35	4586000020	≥0,98
CRONUS LED-IIC45B		2,5	45	4586000030	≥0,98
CRONUS LED-IIC45P		2,7	45	4586000040	≥0,98
CRONUS LED-IIC55B		2,5	55	4586000050	≥0,98
CRONUS LED-IIC55P		2,7	55	4586000060	≥0,98
CRONUS LED-IIC65B		2,5	65	4586000070	≥0,98
CRONUS LED-IIC65P		2,7	65	4586000080	≥0,98
CRONUS LED-IIB-50B	II	6,3	50	4586000090	≥0,98
CRONUS LED-IIB-80B		6,3	80	4586000100	≥0,98

\* вид взрывозащиты и температурный класс только для светильников CRONUS LED-IIB-50B, CRONUS LED-IIB-80B

