

## Применение

Тоннели  
Пространства с низкими сводами  
Открытые территории

Световой поток  
**6 480–25 940 лм**

Мощность  
**80–320 Вт**

Устойчивость  
к агрессивной среде

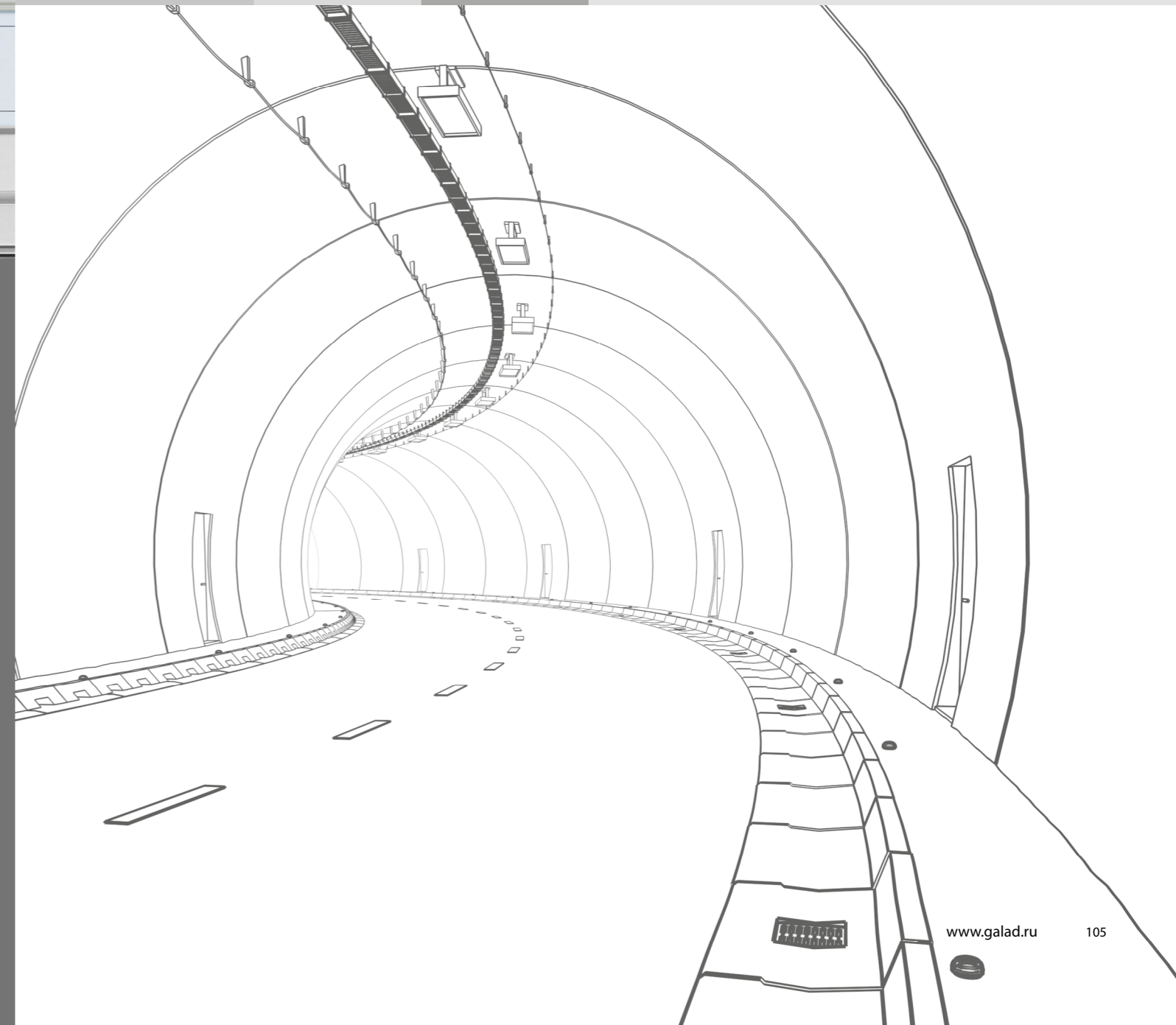
Степень защиты  
**IP65**

Температура  
эксплуатации  
**-40 ... +40 °C**



## История светильника

Геспер – вечерняя звезда, сын Атланта в древнегреческой мифологии. Давайте отмотаем ленту времени назад – но, конечно, не так далеко, как до эпохи древних греков. Представьте себе 2011 год, лето, Сочи. Вовсю идет работа по проектам зимних Олимпийских игр 2014 года. Тогда одной из главных задач было (сегодня мы уже знаем, что все получилось) сделать инфраструктуру Сочи и центральные городские магистрали современными, технологичными и презентабельными. Большой Сочи, место проведения Олимпийских игр, – это горный район, и многие участки местных дорог проложены в тоннелях. Разумеется, в тоннельных сооружениях без современного освещения не обойтись! Нужно было создать такой светодиодный светильник, который не слепит водителей, равномерно освещает дорожное полотно, достаточно надежен, выдерживает агрессивную среду внутри тоннеля и в то же время выглядит эстетично. Так появился светодиодный Геспер ДПУ39. Он пришел на смену Атланту ЖПУ29 – светильнику на натриевых лампах, который в основном применялся в тоннелях России до Геспера. Наступают сумерки, и в тоннеле зажигается «вечерняя звезда»...





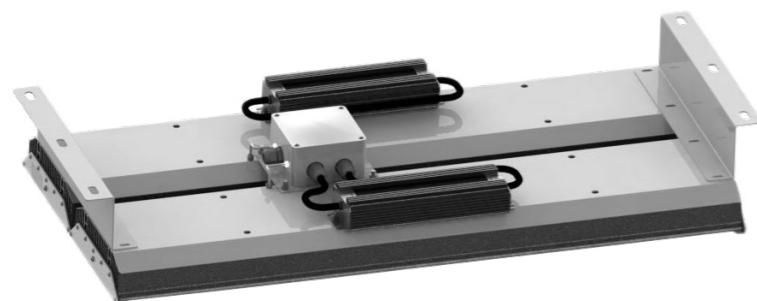
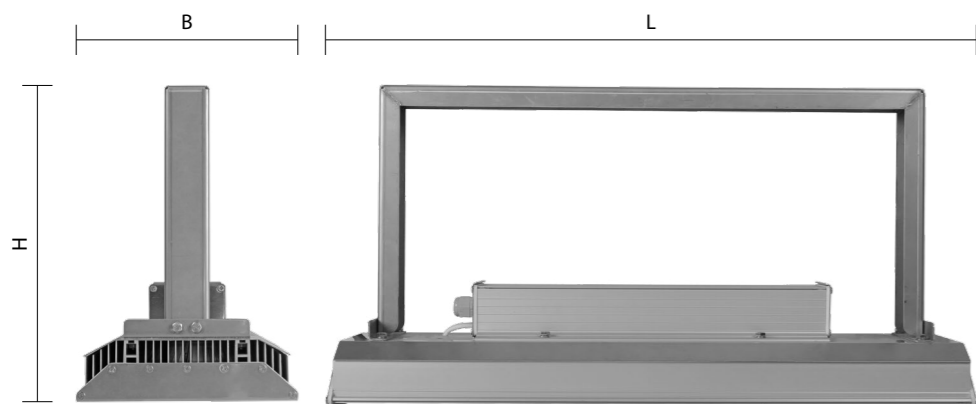
Переменная по высоте лира из кислотостойкой нержавеющей стали. Светильник рекомендуется устанавливать на горизонтальную поверхность с помощью выдвижной универсальной скобы (скоба имеет 1 степень свободы, не поворачивается). При этом высота светильника принимает значения: H = 241, 276, 296 или 325 мм. Модификации 011, 002, 012, 021, 022.

Алюминиевый анодированный устойчивый к агрессивной среде корпус.

Силикатное закалённое стекло.

Светодиоды последнего поколения от ведущего мирового производителя: компании CREE.

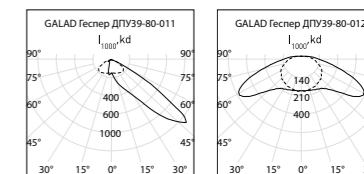
Линзы для формирования эффективного светораспределения.



Модификация светильника с подвесом. Модификации 211, 212, 221, 222.

### Общие технические характеристики

Напряжение	220 ± 10% В
Номинальная частота	50 Гц
Коэффициент мощности	не менее 0,95
Класс защиты от поражения эл. током	I
Степень защиты	IP65
Климатическое исполнение	У1
Максимальное сечение кабеля	4 мм <sup>2</sup>



### Таблица модификаций

Наименование	Артикул	Мощность, Вт	Световой поток, лм	Тип светораспределения	Габаритные размеры L x B x H, мм	Масса, кг (не более)
ДПУ39-80-012 Геспер GALAD	1000699	80	7 840	симметричное	645 x 221 x 325	8,5
ДПУ39-160-012 Геспер GALAD	1000700	160	15 680	симметричное	1235 x 221 x 325	14
ДПУ39-240-022 Геспер GALAD	1000701	240	23 520	симметричное	930 x 444 x 325	20
ДПУ39-320-022 Геспер GALAD	1000702	320	31 360	симметричное	1235 x 444 x 325	25
ДПУ39-80-002 Геспер GALAD	1003683	80	7 840	симметричное	645 x 221 x 325	8,5
ДПУ39-160-002 Геспер GALAD	1003682	160	15 680	симметричное	1235 x 221 x 325	14
ДПУ39-80-011 Геспер GALAD	1002061	80	7 840	асимметричное	645 x 221 x 325	8,5
ДПУ39-160-011 Геспер GALAD	1002062	160	15 680	асимметричное	1235 x 221 x 325	14
ДПУ39-240-021 Геспер GALAD	1002063	240	23 520	асимметричное	930 x 444 x 325	20
ДПУ39-320-021 Геспер GALAD	1002064	320	31 360	асимметричное	1235 x 444 x 325	25
ДПУ39-80-212 Геспер GALAD	1003680	80	7 840	симметричное	645 x 221 x 325	8,5
ДПУ39-160-212 Геспер GALAD	1003663	160	15 680	симметричное	1235 x 221 x 325	14
ДПУ39-240-222 Геспер GALAD	1003669	240	23 520	симметричное	930 x 444 x 325	20
ДПУ39-320-222 Геспер GALAD	1003675	320	31 360	симметричное	1235 x 444 x 325	25
ДПУ39-80-211 Геспер GALAD	1003678	80	7 840	асимметричное	645 x 221 x 325	8,5
ДПУ39-160-211 Геспер GALAD	1003658	160	15 680	асимметричное	1235 x 221 x 325	14
ДПУ39-240-221 Геспер GALAD	1003667	240	23 520	асимметричное	930 x 444 x 325	20
ДПУ39-320-221 Геспер GALAD	1003673	320	31 360	асимметричное	1235 x 444 x 325	25
ДПУ39-80-012 Геспер (AC\DC) GALAD	1003687	80	7 840	симметричное	645 x 221 x 325	8,5
ДПУ39-160-012 Геспер (AC\DC) GALAD	1003657	160	15 680	симметричное	1235 x 221 x 325	14
ДПУ39-240-022 Геспер (AC\DC) GALAD	1003666	240	23 520	симметричное	930 x 444 x 325	20
ДПУ39-320-022 Геспер (AC\DC) GALAD	1003672	320	31 360	симметричное	1235 x 444 x 325	25
ДПУ39-80-011 Геспер (AC\DC) GALAD	1003677	80	7 840	асимметричное	645 x 221 x 325	8,5
ДПУ39-160-011 Геспер (AC\DC) GALAD	1003656	160	15 680	асимметричное	1235 x 221 x 325	14
ДПУ39-240-021 Геспер (AC\DC) GALAD	1003665	240	23 520	асимметричное	930 x 444 x 325	20
ДПУ39-320-021 Геспер (AC\DC) GALAD	1003671	320	31 360	асимметричное	1235 x 444 x 325	25
ДПУ39-80-212 Геспер (AC\DC) GALAD	1003681	80	7 840	симметричное	645 x 221 x 325	8,5
ДПУ39-160-212 Геспер (AC\DC) GALAD	1003664	160	15 680	симметричное	1235 x 221 x 325	14
ДПУ39-240-222 Геспер (AC\DC) GALAD	1003670	240	23 520	симметричное	930 x 444 x 325	20
ДПУ39-320-222 Геспер (AC\DC) GALAD	1003676	320	31 360	симметричное	1235 x 444 x 325	25
ДПУ39-80-211 Геспер (AC\DC) GALAD	1003679	80	7 840	асимметричное	645 x 221 x 325	8,5
ДПУ39-160-211 Геспер (AC\DC) GALAD	1003662	160	15 680	асимметричное	1235 x 221 x 325	14
ДПУ39-240-221 Геспер (AC\DC) GALAD	1003668	240	23 520	асимметричное	930 x 444 x 325	20
ДПУ39-320-221 Геспер (AC\DC) GALAD	1003674	320	31 360	асимметричное	1235 x 444 x 325	25

Цвет светильника по умолчанию: серый