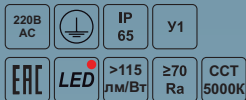


ДСП15 Kosmos

NEW!

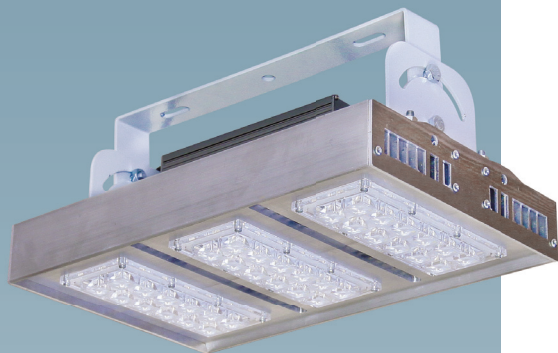


ПРИМЕНЕНИЕ

Предназначены для освещения производственных и иных помещений с высокими пролетами до 4-12 м.

ТУ 3461-050-05014337-2012

ДСП15-120-211 Kosmos RA 750



ОСОБЕННОСТИ ПРОДУКТА

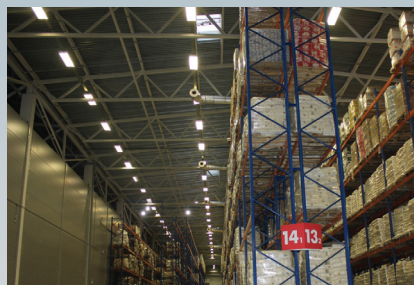
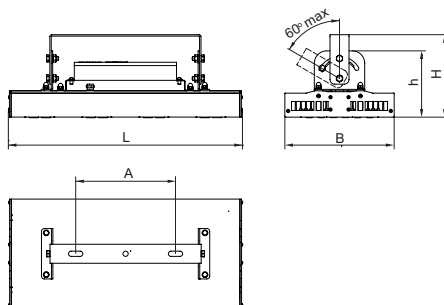
Функциональный классический дизайн.

Эффективность. В светильнике использованы светодиоды с расчетным сроком службы более 50 000 ч.

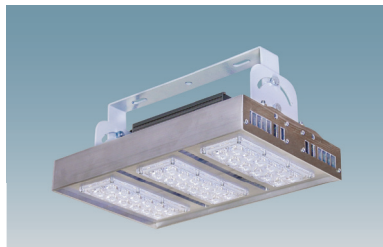
Надежность. Светильник разработан с учетом климатических условий РФ, температурный диапазон от -40°C до +40°C.

Мгновенное включение, стабильная работа и защита обеспечиваются блоком питания. Встроенный корректор позволяет получить коэффициент мощности 0.98.

Комфортный белый свет.



Наименование	Размеры, мм				
	L	B	A	H	h
ДСП15-40 Kosmos	230	130	140	163	130
ДСП15-80 Kosmos	230	255	140	163	130
ДСП15-120 Kosmos	375	230	210	163	130
ДСП15-160 Kosmos	495	230	210	163	130
ДСП15-200 Kosmos	615	230	210	163	130
ДСП15-240 Kosmos	735	230	210	163	130



ДСП15-120-001 Kosmos 750

РАСШИРФОВКА МОДИФИКАЦИЙ

Первая цифра:

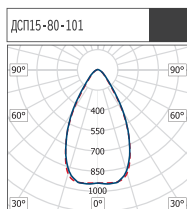
- 0 - КСС "Д";
- 1 - КСС "Г";
- 2 - КСС "К+Л" (30°+120°);
- 3 - КСС "К".

Вторая цифра:

- 0 - базовая модификация драйвера;
- 1 - регулируемый драйвер 1-10 В.

Третья цифра:

- 1 - базовое исполнение.



КОНСТРУКЦИЯ

КОРПУС - РАДИАТОР из анодированного алюминия.

ТЕХНИЧЕСКИЕ ДАННЫЕ LED МОДУЛЬ

Цветовая температура - 5000 (4750-5250) К.

Индекс цветопередачи - 70-79.

Коэффициент мощности - 0.98.

УСТАНОВКА

Светильник монтируется на опорную поверхность из несгораемого материала или подвешивается.

Схема скобы светильников на странице 259.

Наименование	Код	Световой поток, лм	Масса, кг
ДСП15 косинусная КСС			
ДСП15-40-001 Kosmos 750	1155504001	4632	2.10
ДСП15-40-011 Kosmos RA 750	1155504011	4632	2.10
ДСП15-80-001 Kosmos 750	1155508001	9264	4.20
ДСП15-80-011 Kosmos RA 750	1155508011	9264	4.20
ДСП15-120-001 Kosmos 750	1155512001	13896	5.80
ДСП15-120-011 Kosmos RA 750	1155512011	13896	5.80
ДСП15-160-001 Kosmos 750	1155516001	18255	7.20
ДСП15-160-011 Kosmos RA 750	1155516011	18255	7.20
ДСП15-200-001 Kosmos 750	1155520001	23159	8.40
ДСП15-200-011 Kosmos RA 750	1155520011	23159	8.40
ДСП15-240-001 Kosmos 750	1155524001	27519	9.70
ДСП15-240-011 Kosmos RA 750	1155524011	27519	9.70
ДСП15 глубокая КСС			
ДСП15-40-101 Kosmos 750	1155504101	4704	2.10
ДСП15-40-111 Kosmos RA 750	1155504111	4704	2.10
ДСП15-80-101 Kosmos 750	1155508101	9208	4.20
ДСП15-80-111 Kosmos RA 750	1155508111	9208	4.20
ДСП15-120-101 Kosmos 750	1155512101	14112	5.80
ДСП15-120-111 Kosmos RA 750	1155512111	14112	5.80
ДСП15-160-101 Kosmos 750	1155516101	18539	7.20
ДСП15-160-111 Kosmos RA 750	1155516111	18539	7.20
ДСП15-200-101 Kosmos 750	1155520101	23520	8.40
ДСП15-200-111 Kosmos RA 750	1155520111	23520	8.40
ДСП15-240-101 Kosmos 750	1155524101	27947	9.70
ДСП15-240-111 Kosmos RA 750	1155524111	27947	9.70
ДСП15 концентрированная+полуширокая КСС			
ДСП15-40-201 Kosmos 750	1155504201	4532	2.10
ДСП15-40-211 Kosmos RA 750	1155504211	4532	2.10
ДСП15-80-201 Kosmos 750	1155508201	9063	4.20
ДСП15-80-211 Kosmos RA 750	1155508211	9063	4.20
ДСП15-120-201 Kosmos 750	1155512201	13595	5.80
ДСП15-120-211 Kosmos RA 750	1155512211	13595	5.80
ДСП15-160-201 Kosmos 750	1155516201	18127	7.20
ДСП15-160-211 Kosmos RA 750	1155516211	18127	7.20
ДСП15-200-201 Kosmos 750	1155520201	22658	8.40
ДСП15-200-211 Kosmos RA 750	1155520211	22658	8.40
ДСП15-240-201 Kosmos 750	1155524201	27190	9.70
ДСП15-240-211 Kosmos RA 750	1155524211	27190	9.70

Наименование	Код	Световой поток, лм	Масса, кг
ДСП15 концентрированная КСС			
ДСП15-40-301 Kosmos 750	1155504301	4768	2.10
ДСП15-40-311 Kosmos RA 750	1155504311	4768	2.10
ДСП15-80-301 Kosmos 750	1155508301	9536	4.20
ДСП15-80-311 Kosmos RA 750	1155508311	9536	4.20
ДСП15-120-301 Kosmos 750	1155512301	14304	5.80
ДСП15-120-311 Kosmos RA 750	1155512311	14304	5.80
ДСП15-160-301 Kosmos 750	1155516301	19072	7.20
ДСП15-160-311 Kosmos RA 750	1155516311	19072	7.20
ДСП15-200-301 Kosmos 750	1155520301	23839	8.40
ДСП15-200-311 Kosmos RA 750	1155520311	23839	8.40
ДСП15-240-301 Kosmos 750	1155524301	28607	9.70
ДСП15-240-311 Kosmos RA 750	1155524311	28607	9.70