

АЛЮМИНИЕВЫЙ ПРОФИЛЬ

Профиль с экраном S2-LINIA94-F

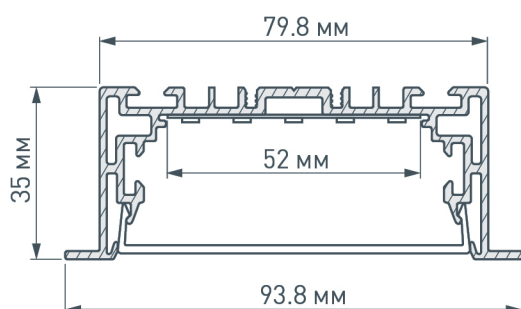
ОСОБЕННОСТИ

- Встраиваемый алюминиевый профиль с экраном и фланцами
- Инновационные магнитные заглушки, легкая установка без винтов
- Широкий ассортимент соединителей:
 - угловые (внешний, внутренний, прямой)
 - Т-образные
 - Х-образные

ПРИМЕНЕНИЕ

- Создание линейных систем освещения
- Основное и декоративное освещение
- Использование в жилых и общественных интерьерах

КОНСТРУКТИВНЫЙ ЧЕРТЕЖ



ПАРАМЕТРЫ

Артикул	021178
Модель	S2-LINIA94-F-2500 ANOD+OPAL
Цвет	 анодированный

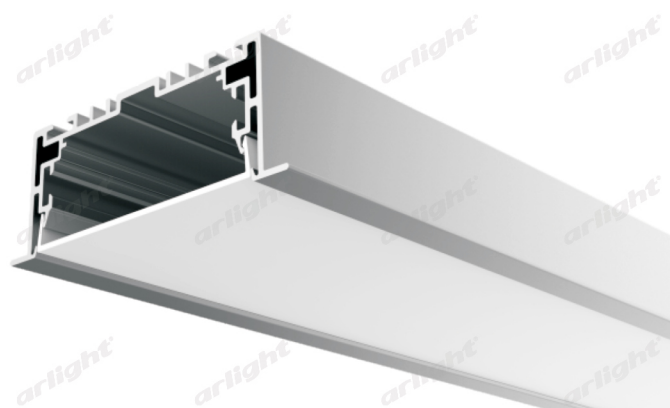
ПРОФИЛЬ

Материал	анодированный алюминий
Класс пылевлагозащиты	IP33
Комплект	профиль - 1 шт. матовый экран PC - 1 шт.
Форма (сечение)	прямоугольный
Назначение	линии света
Размеры профиля	2500×94×35 мм
Ширина площадки для лент	52 мм

ЭКРАН

Материал	матовый поликарбонат (PC)
Светопропускание	85%

* Источник света (лента S2-LUX), блок питания, крепления поставляются отдельно.



СОПУТСТВУЮЩИЕ ТОВАРЫ И АКСЕССУАРЫ

Приобретаются отдельно

Держатели



021194
S2-LINIA94-F Set

Пружинный держатель



021190
S2-LINIA-F Clip Set

Угловой соединитель



021282
S2-LINIA69-F-L90 (прямой)

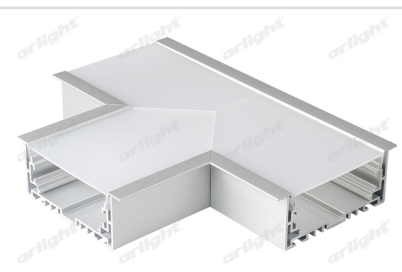
Угловые соединители



021283
S2-LINIA94-F-L90N (внутренний)

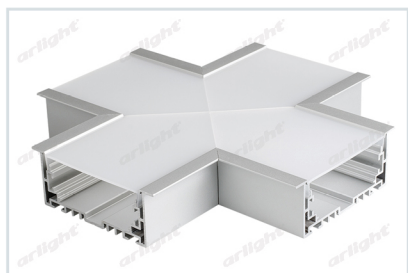


021284
S2-LINIA94-F-L90W (внешний)



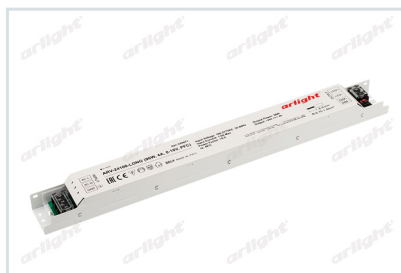
021285
S2-LINIA94-F-T90 (тройной)

Угловой соединитель



021286
S2-LINIA94-F-X90 (крестовой)

Блок питания



020871 ARV-24100-LONG (96W, 4A, 0-10V, PFC)
(диммируемый)
Для светильников длиной до 2,5 м

Блок питания



022172 ARV-SN24150-Slim
(24V, 6,25A, 150W, PFC)
Для светильников длиной до 4 м

Светодиодная лента 30 Вт/м



023404 S2-2500 24V White 6000K 52mm
021203 S2-2500 24V White 5500K 52mm
021204 S2-2500 24V Day 4000K 52mm
021205 S2-2500 24V Warm 3000K 52mm
023405 S2-2500 24V Warm 2700K 52mm

Заглушки



021185
S2-LINIA94-F Silver

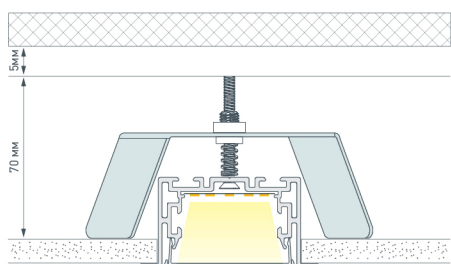
ТИП МОНТАЖА

Встраиваемый



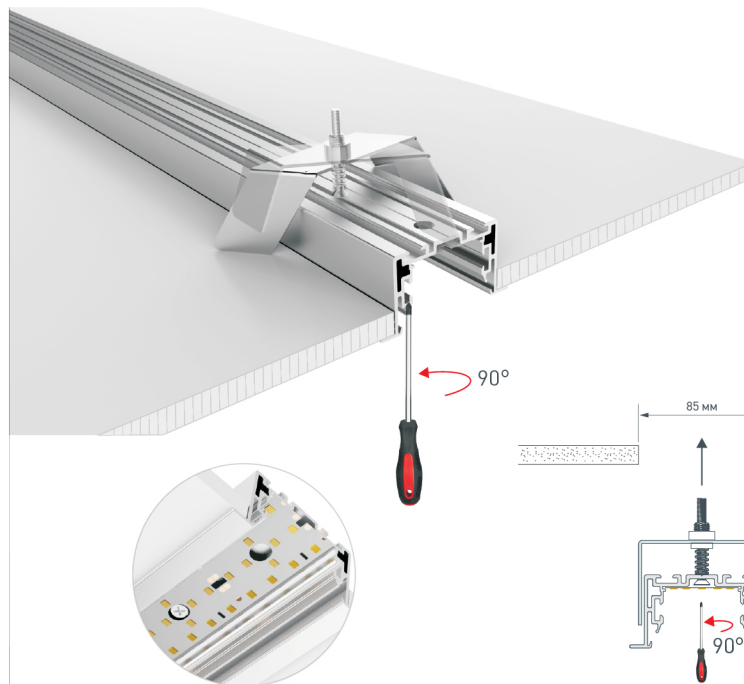
Шаг 1.

Установите на корпусе профиля держатели арт. 021191



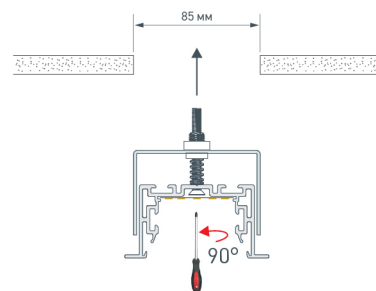
Шаг 2.

Установите профиль в заранее подготовленный паз шириной 45 мм.



Шаг 3.

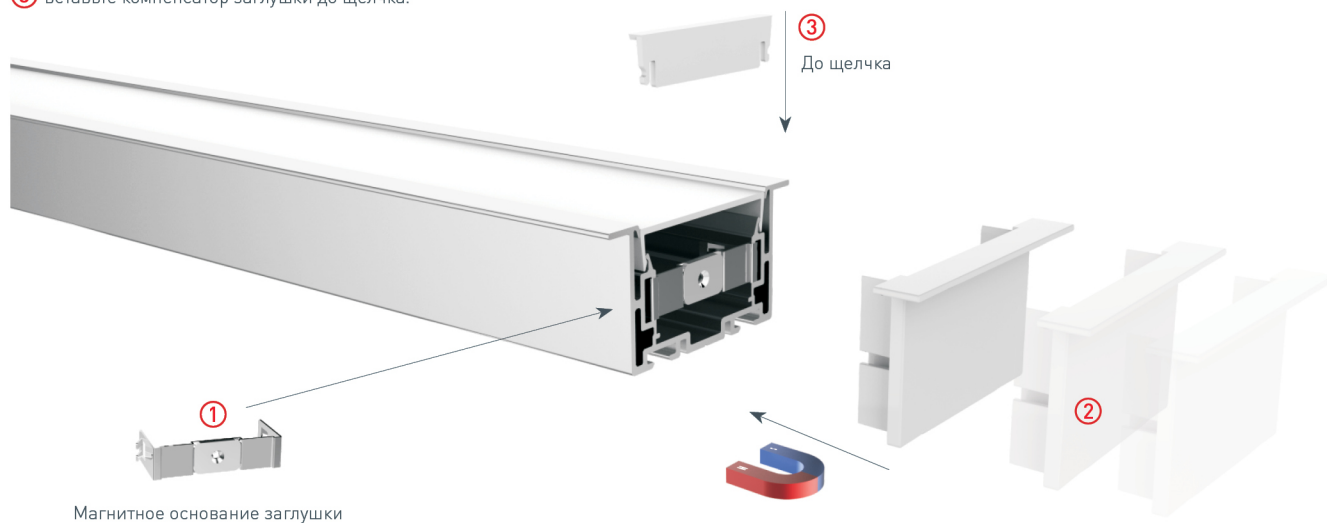
Поверните винт на 90° для установки держателя в рабочее положение. Закрутите винт до упора.



Шаг 4.

Установите заглушки в следующей последовательности:

- ① вставьте основание заглушки
- ② приложите заглушку к основанию, она будет держаться на магнитном креплении.
- ③ вставьте компенсатор заглушки до щелчка.



ТИП МОНТАЖА

Встраиваемый

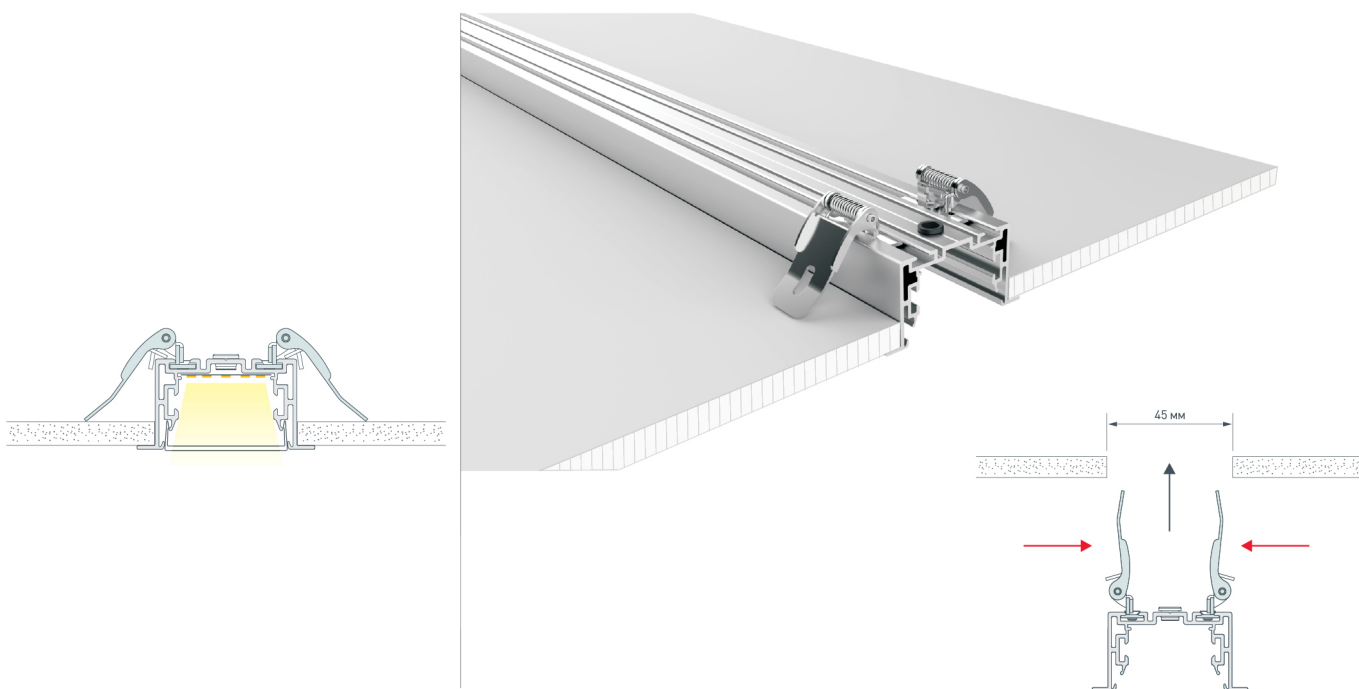


Шаг 1.

Установите пружинные держатели, арт. 021190, в паз на корпусе профиля.

Шаг 2.

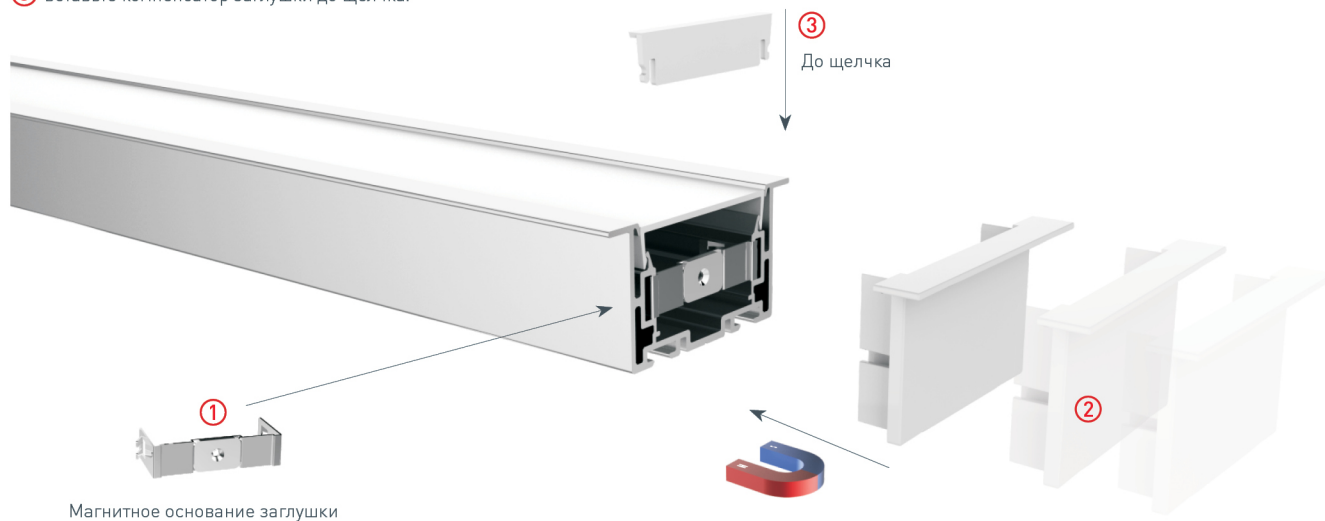
Отведите пружинные крепления назад. Установите профиль в заранее подготовленный паз шириной 45 мм.



Шаг 4.

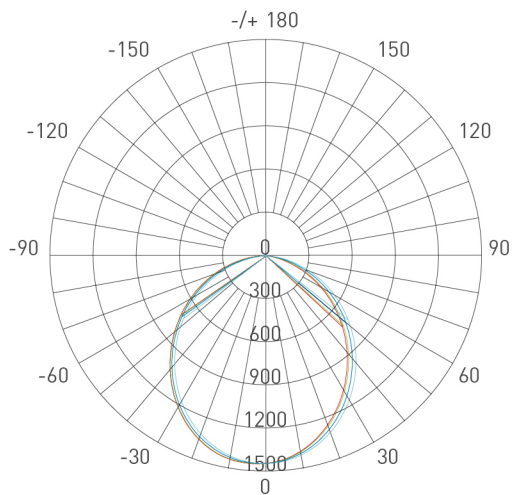
Установите заглушки в следующей последовательности:

- ① вставьте основание заглушки
- ② приложите заглушку к основанию, она будет держаться на магнитном креплении.
- ③ вставьте компенсатор заглушки до щелчка.



ФОТОМЕТРИЯ

Для профиля длиной 1,2 м и светодиодной ленты арт. 021205 S2-2500 24V Warm 3000K 52mm



— C0/180 102.2° — C30/210 102.8°
 — C60/240 104.2° — C90/270 104.9°
 Среднее значение (50%): 103.5 DEG

Световой поток 2536 лм

1м	492.8,1438люкс	248.00см
2м	123.2,359.4люкс	496.00см
3м	54.75,159.7люкс	744.00см
4м	30.80,89.85люкс	992.00см
5м	19.71,57.51люкс	1240.00см

Высота Еср. Емакс. Угол 102.23град. Диаметр