

Прожектор Квант



Напряжение	380 ± 10% В 220 ± 10% В
Номинальная частота	50 Гц
Коэффициент мощности	не менее 0,85 с соответствующим независимым ПРА
Класс защиты от поражения электрическим током	I
Климатическое исполнение	УХЛ1, У1
Габаритные размеры (LxВxН)	в таблице
Максимальное сечение кабеля	4,0 мм ²

ОПИСАНИЕ СВЕТИЛЬНИКА

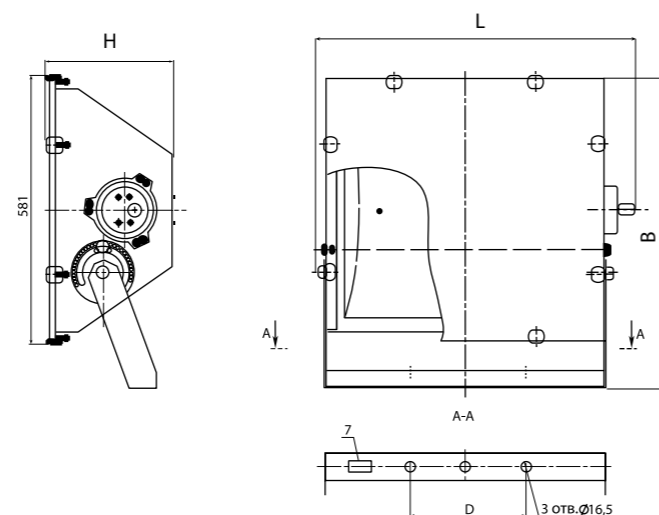
Освещение больших открытых пространств, площадей, фасадов зданий, архитектурных памятников, строительных площадок, промышленных предприятий, карьеров, объектов транспортной инфраструктуры (порты, сортировочные станции, терминалы)

ТУ 3461-033-05758434-2012

ПРЕИМУЩЕСТВА

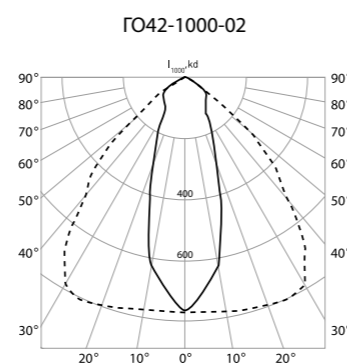
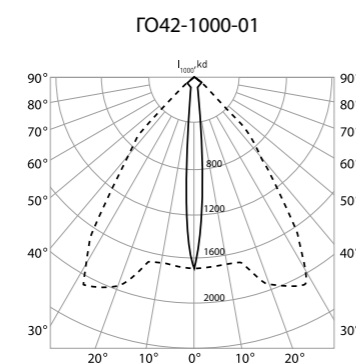
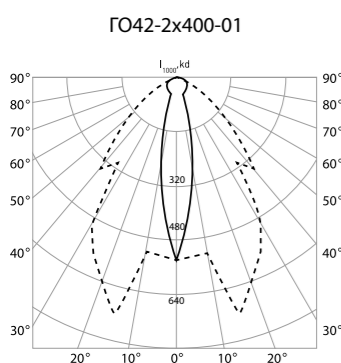
- Корпус: стальной с порошковым покрытием, устойчивый к агрессивной среде
- Отражатель: алюминиевый анодированный, с высоким коэффициентом отражения
- Ударопрочное защитное стекло: силикатное закаленное, сохраняет коэффициент пропускания с течением времени
- Соответствует российским стандартам
- Соответствует европейским нормам электромагнитной совместимости
- Виброустойчивый

ЧЕРТЕЖ



Для ЖО/РО/ГО42 мощностью 700, 1000, 2000 Вт
и для ЖО/ГО42 с двумя лампами D=400 мм
Для ЖО/ГО42 мощностью 400 и 600 Вт D=250 мм

КСС



Наименование	Артикул	Тип источника света	Номинальная мощность, Вт	Патрон	КПД, % (не менее)	Степень защиты светильника	Габаритные размеры LxВxН, мм	Масса, кг
ЖО42-400-01	1000788	ДНаТ	400	E40	74	IP65	526x677x272	13,5
ЖО42-400-02	1000789	ДНаТ	400	E40	79	IP65	526x677x272	13,5
ЖО42-400-03	1001427	ДНаТ	400	E40	74	IP65	526x677x272	14,3
ЖО42-400-04	1001428	ДНаТ	400	E40	79	IP65	526x677x272	14,3
ЖО42-600-01	1000790	ДНаТ	600	E40	74	IP65	526x677x272	13,5
ЖО42-600-02	1000791	ДНаТ	600	E40	86	IP65	526x677x272	13,5
ЖО42-600-03	1001429	ДНаТ	600	E40	74	IP65	526x677x272	14,3
ЖО42-600-04	1001430	ДНаТ	600	E40	86	IP65	526x677x272	14,3
ЖО42-1000-01	1000792	ДНаТ	1000	E40	74	IP65	690x677x272	16,3
ЖО42-1000-02	1000793	ДНаТ	1000	E40	89	IP65	690x677x272	16,3
ЖО42-1000-03	1001431	ДНаТ	1000	E40	74	IP65	690x677x272	17,1
ЖО42-1000-04	1001432	ДНаТ	1000	E40	89	IP65	690x677x272	17,1
ЖО42-2x250-01	1000794	ДНаТ	2x250	E40	75	IP65	728x677x272	17,1
ЖО42-2x250-02	1000795	ДНаТ	2x250	E40	80	IP65	728x677x272	17,1
ЖО42-2x250-03	1001433	ДНаТ	2x250	E40	75	IP65	728x677x272	18,6
ЖО42-2x250-04	1001434	ДНаТ	2x250	E40	80	IP65	728x677x272	18,6
ЖО42-2x400-01	1000796	ДНаТ	2x400	E40	73	IP65	792x677x272	17,8
ЖО42-2x400-02	1000797	ДНаТ	2x400	E40	80	IP65	792x677x272	17,8
ЖО42-2x400-03	1001435	ДНаТ	2x400	E40	73	IP65	792x677x272	19,3
ЖО42-2x400-04	1001436	ДНаТ	2x400	E40	80	IP65	792x677x272	19,3
ЖО42-2x600-01	1000798	ДНаТ	2x600	E40	73	IP65	792x677x272	17,8
ЖО42-2x600-02	1000799	ДНаТ	2x600	E40	80	IP65	792x677x272	17,8
ЖО42-2x600-03	1001437	ДНаТ	2x600	E40	73	IP65	792x677x272	19,3
ЖО42-2x600-04	1001438	ДНаТ	2x600	E40	80	IP65	792x677x272	19,3
РО42-700-01	1000800	ДРЛ	700	E40	72	IP65	690x677x272	16,3
РО42-700-02	1001439	ДРЛ	700	E40	84	IP65	690x677x272	16,3
РО42-2x250-01	1000801	ДРЛ	2x250	E40	72	IP65	728x677x272	17,1
РО42-2x250-02	1001440	ДРЛ	2x250	E40	84	IP65	728x677x272	17,1
ГО42-400-01	1000802	ДРИ	400	E40	74	IP65	526x677x272	13,5
ГО42-400-02	1000803	ДРИ	400	E40	90	IP65	526x677x272	13,5
ГО42-400-03	1001441	ДРИ	400	E40	74	IP65	526x677x272	14,3
ГО42-400-04	1001442	ДРИ	400	E40	90	IP65	526x677x272	14,3
ГО42-1000-01	1000804	ДРИ	1000	E40	90	IP65	690x677x272	16,3
ГО42-1000-02	1000805	ДРИ	1000	E40	90	IP65	690x677x272	16,3
ГО42-1000-03	1001443	ДРИ	1000	E40	90	IP65	690x677x272	17,1
ГО42-1000-04	1001444	ДРИ	1000	E40	90	IP65	690x677x272	17,1
ГО42-2000-01	1000806	ДРИ	2000	E40	90	IP65	690x677x272	16,3
ГО42-2000-02	1000807	ДРИ	2000	E40	90	IP65	690x677x272	16,3
ГО42-2000-03	1001445	ДРИ	2000	E40	90	IP65	690x677x272	17,1
ГО42-2000-04	1001446	ДРИ	2000	E40	90	IP65	690x677x272	17,1
ГО42-2x250-01	1000808	ДРИ	2x250	E40	76	IP65	728x677x272	17,1
ГО42-2x250-02	1000809	ДРИ	2x250	E40	83	IP65	728x677x272	17,1
ГО42-2x250-03	1001447	ДРИ	2x250	E40	76	IP65	728x677x272	18,6
ГО42-2x250-04	1001448	ДРИ	2x250	E40	83	IP65	728x677x272	18,6
ГО42-2x400-01	1000810	ДРИ	2x400	E40	76	IP65	792x677x272	17,8
ГО42-2x400-02	1000811	ДРИ	2x400	E40	83	IP65	792x677x272	17,8
ГО42-2x400-03	1001449	ДРИ	2x400	E40	76	IP65	792x677x272	19,3
ГО42-2x400-04	1001450	ДРИ	2x400	E40	83	IP65	792x677x272	19,3

Рекомендуемые независимые ПРА

Наименование	Независимое ПРА	Напряжение сети, В	Наличие ИЗУ	Рабочий ток, А	Потери мощности, Вт	Габаритные размеры LxBxH, мм	Масса, кг
ЖО42-400-01,02	1К400ДHaT46-008УХЛ1	220	есть	4,6	38	132x134x255	7,2
	1К400ДHaT46-012УХЛ1	220	есть	4,4	35	132x134x245	6,5
ЖО42-400-03,04	1К400ДHaT46-001УХЛ1	220	нет	4,6	38	132x134x235	6,9
ЖО42-1000-01,02	1К1000ДHaT46-001УХЛ1	220	есть	10,3	72	132x134x415	14,6
ЖО42-1000-03,04	1К1000ДHaT46-010УХЛ1	220	нет	10,3	72	132x134x415	14,3
ЖО42-2x250-01,02	1К250ДHaT46-003УХЛ1	220	есть	3	33	105x102x265	4,5
	1К250ДHaT46-009УХЛ1	220	есть	3	31	132x134x205	5,4
ЖО42-2x250-03,04	1К250ДHaT46-001УХЛ1	220	нет	3	31	132x134x205	5,1
ЖО42-2x400-01,02	1К400ДHaT46-008УХЛ1	220	есть	4,6	38	132x134x255	7,2
	1К400ДHaT46-012УХЛ1	220	есть	4,4	35	132x134x245	6,5
ЖО42-2x400-03,04	1К400ДHaT46-001УХЛ1	220	нет	4,6	38	132x134x235	6,9
ЖО42-2x600-01,02	1К600ДHaT46-011УХЛ1	220	есть	6	42,5	132x134x305	9,35
ЖО42-2x600-03,04	1К600ДHaT46-001УХЛ1	220	нет	6	42,5	132x134x265	8,95
РО42-700-01,02	1К700ДРЛ44-002УХЛ1	220	-	5,45	47	132x134x255	9,1
РО42-2x250-01,02	1И250ДРЛ44-003УХЛ1	220	-	2,15	20	105x102x190	3,2
ГО42-400-01,02	1К400ДРИ48-003УХЛ1	220	есть	3,3	30,5	132x134x215	5,9
	1К400ДРИ81-001УХЛ1	380	есть	3,3	45	132x134x320	9,6
ГО42-400-03,04	1К400ДРИ48-010УХЛ1	220	нет	3,3	26	132x134x215	5,8
ГО42-1000-01,02	1К1000ДРИ48-001УХЛ1	220	есть	8,2	47	132x134x390	14,2
	1К1000ДРИ48-002УХЛ1	220	есть	9,5	66	132x134x390	14,2
	1К1000ДРИ81-001УХЛ1	380	есть	4,7	48	132x134x340	11,6
ГО42-1000-03,04	1К1000ДРИ48-010УХЛ1	220	нет	8,2	47	132x134x390	13,9
	1К1000ДРИ48-011УХЛ1	220	нет	9,5	66	132x134x390	13,9
ГО42-2000-01,02	1К2000ДРИ81-001УХЛ1	380	есть	9,2	100	255x135x365	22,9
	1К2000ДРИ81-003УХЛ1	380	есть	10,3	120	255x135x365	22,9
ГО42-2000-03,04	1К2000ДРИ81-010УХЛ1	380	нет	9,2	100	255x135x365	22,7
	1К2000ДРИ81-002УХЛ1	380	нет	10,3	120	255x135x365	22,6
ГО42-2x250-01,02	1К250ДРИ48-002УХЛ1	220	есть	2,2	22	105x102x265	4,6
	1К250ДРИ81-001УХЛ1	380	есть	2,2	37	132x134x285	7,3
ГО42-2x250-03,04	1К250ДРИ48-010УХЛ1	220	нет	2,2	22	105x102x265	4,4
ГО42-2x400-01,02	1К400ДРИ48-003УХЛ1	220	есть	3,3	30,5	132x134x215	5,9
	1К400ДРИ81-001УХЛ1	380	есть	3,3	45	132x134x320	9,6
ГО42-2x400-03,04	1К400ДРИ48-010УХЛ1	220	нет	3,3	26	132x134x215	5,8

Степень защиты ПРА – IP54

Коэффициент мощности – 0,85

Для двухламповых модификаций прожектора необходимо 2 блока рекомендуемых ПРА, т.е. по блоку на каждую лампу

При выборе лампы и ПРА к прожектору необходимо помнить, что их рабочие токи должны совпадать

Модификации:

- 01 – с симметричным зеркальным отражателем
- 02 – с симметричным ячеистым отражателем
- 03 – с симметричным зеркальным отражателем, с ИЗУ на корпусе
- 04 – с симметричным ячеистым отражателем, с ИЗУ на корпусе
- Для работы прожектора необходим независимый блок ПРА
- Цвет прожектора по умолчанию: серый

Конструкция и обслуживание:

- Прожектор рекомендуется устанавливать на опорную поверхность из несгораемого материала
- Обслуживание и подключение - вывернуть на несколько витков три винта, прикрепляющих стальную штампованную крышку с патроном к боковине корпуса. Затем снять крышку с боковины корпуса, повернуть её против часовой стрелки и вывести из зацепления винтами. Это обеспечит свободный доступ к патрону. В крышке с патроном высвободить клеммную колодку из-под скобы с патроном, ввести кабель через кабельный ввод. Жилы подсоединить к соответствующим маркированным клеммам колодки

