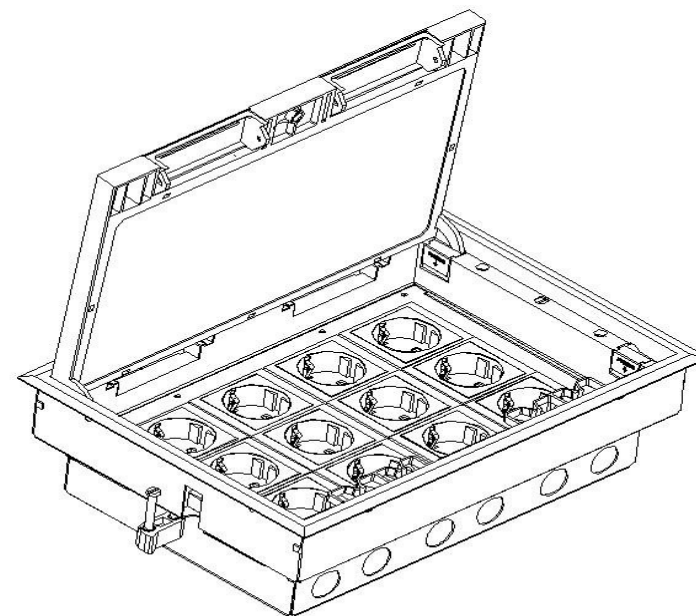
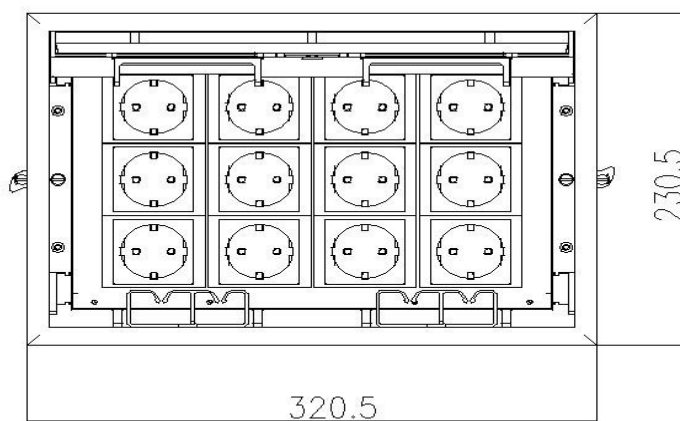
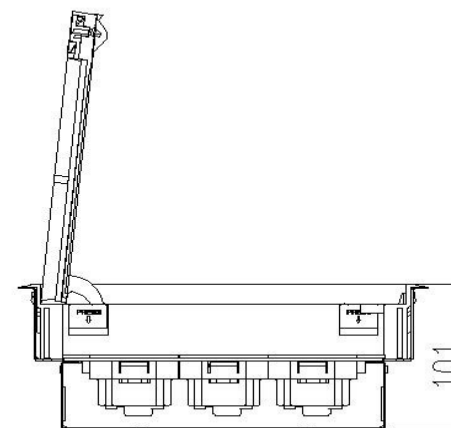
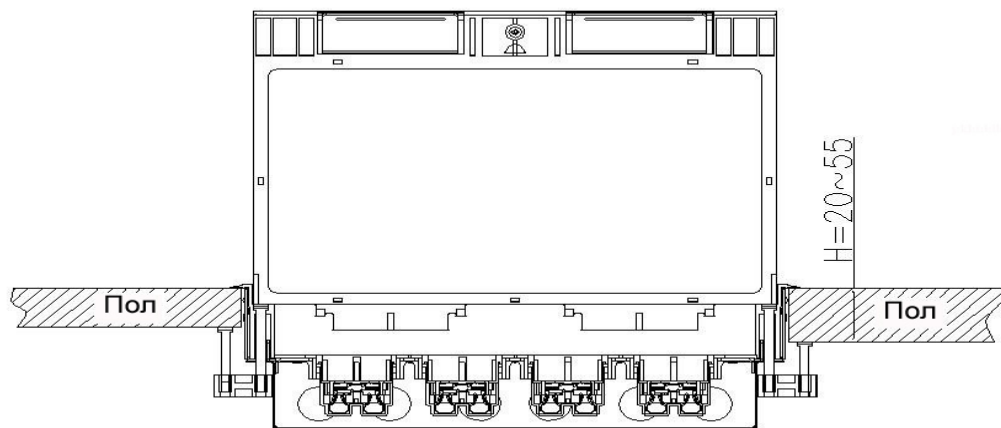


Люк напольный со съемной откидной крышкой для монтажа модульных электроустановочных приборов (до 12 постов). Тип: LUK/12  
Монтаж - до 12 модулей 45\*45 или 24 модуля 22.5\*45  
Короба для люка LUK/12 для установки в монолитный или фальш-пол. Тип: BOX/12. Материал коробки - сталь  
Люк напольный LUK/12 поставляется комплектно с коробкой BOX/12.



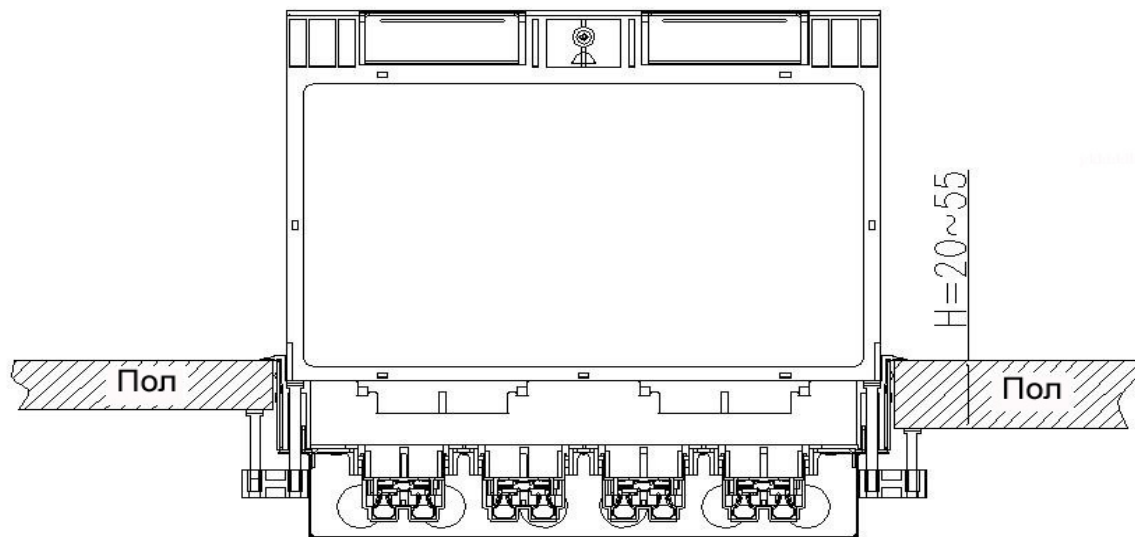


Люк напольный со съемной откидной крышкой (размещение крышки может быть с любой стороны - изменяемое) и двумя выводами в крышке под кабели приемников

Материал каркаса: сталь

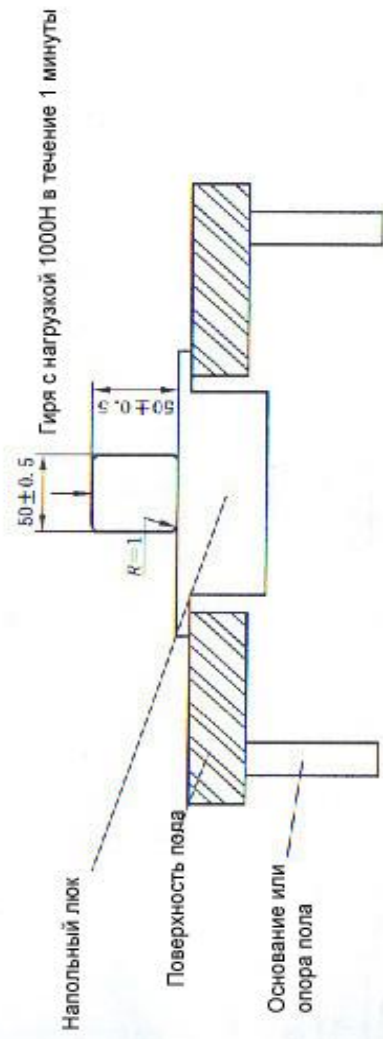
Рамочная коробка - ПА6

Рамочный суппорт - АБС

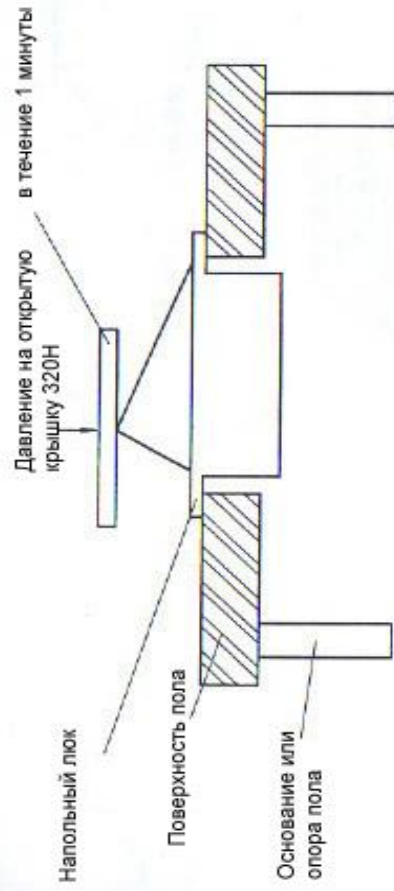


Коробка для люков LUK/8 (LUK/12) с суппортами  
Материал: сталь (для заливки в бетон)  
Габариты: 270x180x50

ТЕСТ N 24.1.2.



ТЕСТ N 24.1.3.



ТЕСТ N 24.2

