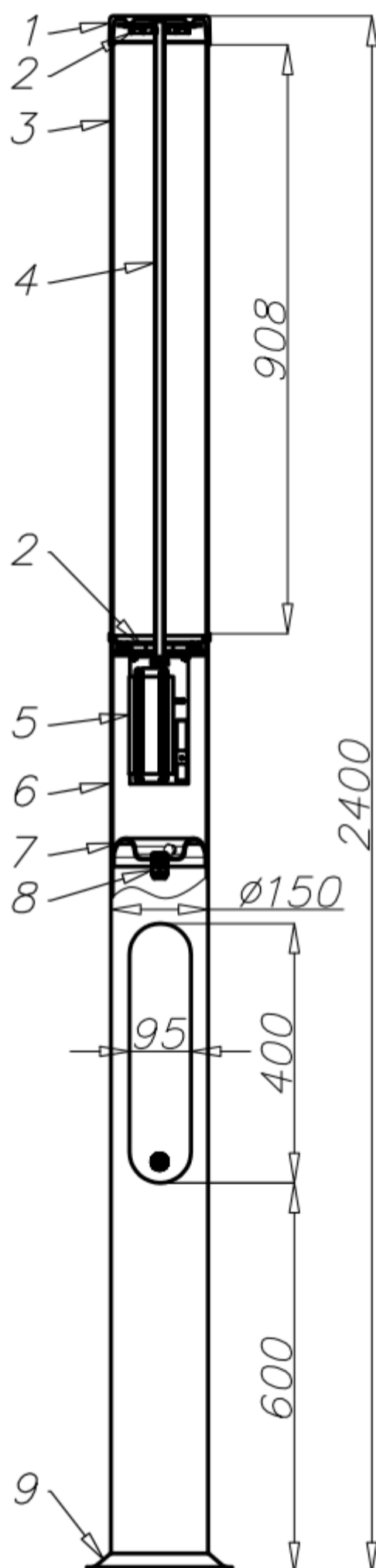


### Технические данные

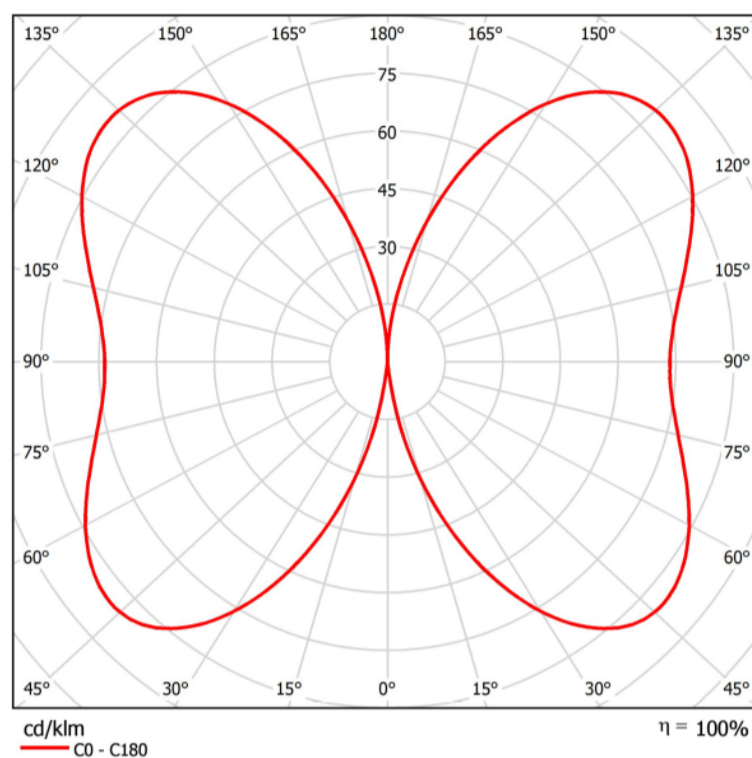
Название	КАРИН ДЕКОР 2400 LED
Код	45240/6/C...
Температура цвета [K]	5000
Степень защиты IP	IP 65
Класс изоляции	II
Мощность диодов LED в светильнике [Вт]	32
Количество диодов	16
Тип светодиодов	CREE XT-E
Коэффициент цветопередачи CRI	>75
Срок эксплуатации светодиодов L70 [ч]	>50 000
Напряжение питания [В]	120 - 277
Частота напряжения питания [Гц]	50/60
Световая производительность светильника [lm/Вт]	55
Полная мощность светильника* [Вт]	39
Световой поток светильника* [lm]	2150
Ток питания	700
Высота столбика [мм]	2400
Диаметр столбика [мм]	150
Размеры основания [мм]	224 x 224
Фундамент / анкерное устройство	B-50 / Z-50
Материал столбика	алюминиевая цилиндрическая труба
Материал рассеивателя	PMMA
Цвет рассеивателя	морозко

\* в связи с классом точности диод допуск составляет +/- 3%

- Директива низковольтной LVD 2006/95/WE, норма PN-EN 60598-1
- Директива EMC 2004/108/WE, нормы: PN-EN 55015, PN-EN 61547, PN-EN 61000-3-2, PN-EN 61000-3-3



Кривая сил света КАРИН 2400 LED



- поверхность: шлифованный алюминий
- анодирование в 10 цветах, а также с возможностью эффекта глянец
- вариант обеспечения эластомером по цвету опоры до высоты 350мм ( другая высота по желанию клиента)
- стандартная ниша ROSA
- упаковка: полипропиленовый материал / фольга

1. Крышка
2. Модуль LED
3. Рассеиватель
4. Рама
5. ПРА
6. Корпус из алюминиевой трубы
7. Изоляционная прокладка
8. Дроссель
9. Основание