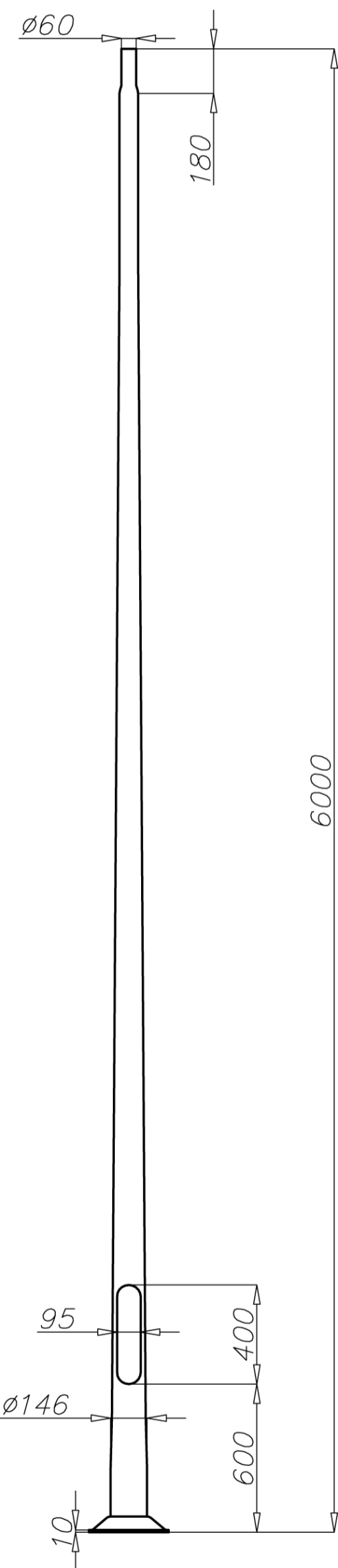


Технические данные

Тип опоры	SAL-60
Код продукта	42313
Высота опоры Н [м]	6
Толщина стенки опоры [мм]	4,2
Вес нетто [кг]	25,4
Ориентировочный единичный объём [м ³]	0,265
Светильники для монтажа непосредственно на опоре	светильники с креплением $\varnothing 60$ с параметрами веса и поверхности, которые не превышают данных с таблицы выдержанности
Тип применяемых оголовников	по таблице выдержанности
Тип фундамента / анкерного устройства	B-60 / Z-60
Код фундамента / анкерного устройства	311160 / 311206
Комплект соединительных обычных элементов / срывных	4008 / 4009

Таблицы выдержанности

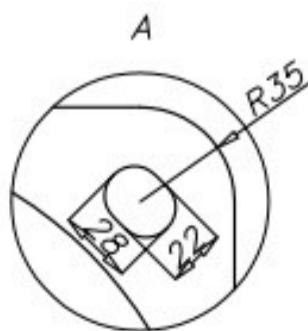
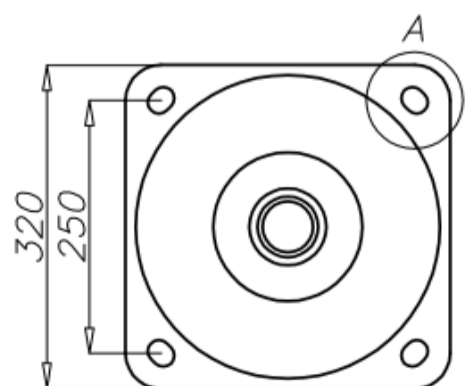
SAL-60 код 42313		Допустимая боковая поверхность единичного светильника [м ²] для $C_x=0,7$			
		Vref. = 22 м/сек	Vref. = 24 м/сек	Vref. = 26 м/сек	Vref. = 28 м/сек
тип оголовника	допустимый вес единичного светильника	I зона, II категория территории	I и III зона, II категория территории до 450м н.у.м.	II зона, II категория территории	III зона, II категория территории до 755м н.у.м.
WA-01	10	0,86	0,69	0,48	0,42
WA-1	10	0,88	0,71	0,5	0,44
WA-2	10	0,71	0,56	0,37	0,31
WA-3	10	0,76	0,61	0,42	0,36
WA-4	10	0,6	0,46	0,29	0,23
WA-5/1	10	0,63	0,51	0,35	0,29
WA-5/2	8	0,25	0,18	x	x
WA-8/1	10	0,71	0,56	0,37	0,31
WA-8/2	8	0,25	0,18	x	x
WA-11/1	10	0,7	0,56	0,37	0,32
WA-11/2	8	0,28	0,20	x	x
WA-14/1	10	0,72	0,58	0,4	0,34
WA-14/2	8	0,29	0,21	x	x
WA-15/1 P	10	0,75	0,61	0,42	0,36
WA-15/1 U	15	0,54	0,43	0,27	0,22
WA-15/2	8/15	0,24	0,17	x	x
WA-20/1	10	0,43	0,32	0,17	0,13
WR-1/1	15	0,79	0,66	0,46	0,40
WR-1/2	15	0,34	0,27	0,17	0,15
WR-2/1	15	0,56	0,46	0,31	0,27
WR-2/2	15	0,27	0,20	x	x
WR-2/3	15	0,19	0,14	x	x
WR-3/1	15	0,52	0,42	0,29	0,25
WR-3/2	15	0,26	0,20	x	x
WR-3/3	15	0,19	0,14	x	x



Таблицы выдержанности

SAL-60 код 42313		Допустимая боковая поверхность единичного светильника [м ²] для Cx=0,7			
		Vref. = 22 м/сек	Vref. = 24 м/сек	Vref. = 26 м/сек	Vref. = 28 м/сек
тип оголовника	допустимый вес единичного светильника	I зона, II категория территории	I и III зона, II категория территории до 450м н.у.м.	II зона, II категория территории	III зона, II категория территории до 755м н.у.м.
WR-4/1	15	0,73	0,61	0,44	0,38
WR-4/2	15	0,34	0,27	0,17	0,15
WR-5A/1	15	0,58	0,47	0,32	0,27
WR-5A/2	15	0,24	0,18	x	x
WR-6A/1	15	0,7	0,57	0,39	0,34
WR-8/1	15	0,4	0,29	0,15	x
WR-8A/1	15	0,59	0,48	0,33	0,28
WR-9/1	15	0,38	0,27	0,13	x
WR-12/1	15	0,42	0,31	0,17	0,13
WR-13/1	15	0,58	0,46	0,3	0,26
WR-13/2	15	0,24	0,17	x	x
WR-13/3	15	0,17	x	x	x
WR-14/1	15	0,47	0,37	0,25	0,21
WR-15/1	15	0,56	0,45	0,3	0,26
WR-15/2	15	0,28	0,20	x	x
WR-17/1	10	0,25	0,17	x	x
WR-18	15	0,31	0,23	x	x
WR-18A	15	0,23	0,15	x	x
WR-18B	15	0,16	x	x	x
WR-31	15	0,26	0,17	x	x
WR-61	15	0,32	0,23	x	x
WN-1	15	0,64 (Cx=1)	0,52 (Cx=1)	0,37 (Cx=1)	0,33 (Cx=1)
WN-2	15	0,29 (Cx=1)	0,23 (Cx=1)	0,16 (Cx=1)	0,14 (Cx=1)
WN-21	15	0,27 (Cx=1)	0,22 (Cx=1)	0,15 (Cx=1)	0,13 (Cx=1)

SAL-60 код 42313		Допустимая боковая поверхность светильников и оголовников [м ²] для Cx=1			
		Vref. = 22 м/сек	Vref. = 24 м/сек	Vref. = 26 м/сек	Vref. = 28 м/сек
Допустимая масса светильников и оголовников [кг]		I зона, II категория территории	I и III зона, II категория территории до 450м н.у.м.	II зона, II категория территории	III зона, II категория территории до 755м н.у.м.
30		0,66	0,54	0,40	0,35



- поверхность: шлифованный алюминий
- анодирование в 12 цветах
- порошковая окраска по палитре RAL (в любой цвет по желанию клиента)
- вариант обеспечения эластомером по цвету опоры до высоты 350мм (другая высота по желанию клиента)
- стандартная ниша ROSA
- упаковка: полипропиленовый материал