

## Прожектор Форум



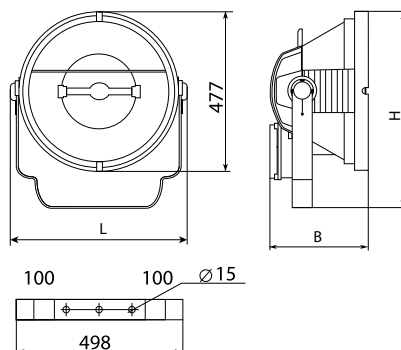
Напряжение	220 ± 10% В 380 ± 10% В
Номинальная частота	50 Гц
Класс защиты от поражения электрическим током	I
Климатическое исполнение	УХЛ1
Габаритные размеры (LxВxH)	530x295x590 мм
Максимальное сечение кабеля	6,0 мм <sup>2</sup>

### ОПИСАНИЕ СВЕТИЛЬНИКА

Предназначен для освещения больших открытых пространств и спортивных сооружений

ТУ 3461-033-05758434-2012

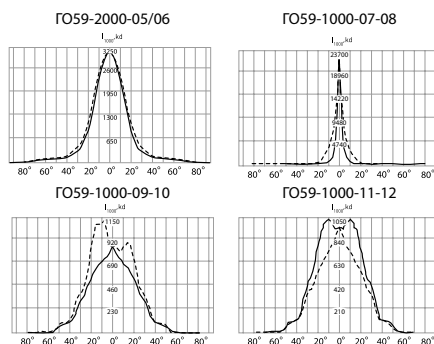
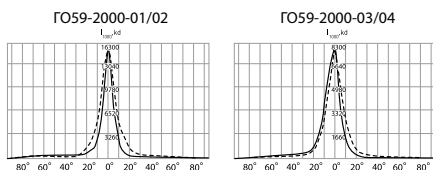
### ЧЕРТЕЖ



### ПРЕИМУЩЕСТВА

- Корпус: алюминиевый с порошковым покрытием, устойчивый к агрессивной среде
- Отражатель: алюминиевый анодированный, с высоким коэффициентом отражения
- Ударопрочное защитное стекло: силикатное закалённое, сохраняет коэффициент пропускания с течением времени
- ИЗУ, установленное на корпусе, позволяет располагать прожектор на расстоянии до 50 метров от блока ПРА
- Соответствует российским стандартам
- Соответствует европейским нормам электромагнитной совместимости

### КСС



Наименование	Артикул	Тип источника света	Номинальная мощность, Вт	Патрон	Наличие блока горячего перезажигания	Тип КСС	Степень защиты светильника	Масса, кг
Г059-1000-01	1001035	ДРИ	1 000	Кабель	нет	круглосим. узкая	IP66	12,9
Г059-1000-02	1001036	ДРИ	1 000	Кабель	есть	круглосим. узкая	IP66	38,0
Г059-1000-03	1001037	ДРИ	1 000	Кабель	нет	круглосим. средняя	IP66	12,9
Г059-1000-04	1001038	ДРИ	1 000	Кабель	есть	круглосим. средняя	IP66	38,0
Г059-1000-05	1001039	ДРИ	1 000	Кабель	нет	круглосим. широкая	IP66	12,9
Г059-1000-06	1001040	ДРИ	1 000	Кабель	есть	круглосим. широкая	IP66	38,0
Г059-1000-07	1002067	ДРИ	1 000	Кабель	нет	круглосим. узкая	IP66	12,9
Г059-1000-08	1002068	ДРИ	1 000	Кабель	есть	круглосим. узкая	IP66	38,0
Г059-1000-09	1002069	ДРИ	1 000	Кабель	нет	асимметричная	IP66	12,9
Г059-1000-10	1002070	ДРИ	1 000	Кабель	есть	асимметричная	IP66	38,0
Г059-1000-11	1002071	ДРИ	1 000	Кабель	нет	симметричная	IP66	12,9
Г059-1000-12	1002072	ДРИ	1 000	Кабель	есть	симметричная	IP66	38,0
Г059-2000-01	1001041	ДРИ	2 000	Кабель	нет	круглосим. узкая	IP66	12,9
Г059-2000-02	1001042	ДРИ	2 000	Кабель	есть	круглосим. узкая	IP66	38,0
Г059-2000-03	1001043	ДРИ	2 000	Кабель	нет	круглосим. средняя	IP66	12,9
Г059-2000-04	1001044	ДРИ	2 000	Кабель	есть	круглосим. средняя	IP66	38,0
Г059-2000-05	1001045	ДРИ	2 000	Кабель	нет	круглосим. широкая	IP66	12,9
Г059-2000-06	1001046	ДРИ	2 000	Кабель	есть	круглосим. широкая	IP66	38,0
Г059-2000-07	1002073	ДРИ	2 000	Кабель	нет	круглосим. узкая	IP66	12,9
Г059-2000-08	1002074	ДРИ	2 000	Кабель	есть	круглосим. узкая	IP66	38,0
Г059-2000-09	1002075	ДРИ	2 000	Кабель	нет	асимметричная	IP66	12,9
Г059-2000-10	1002076	ДРИ	2 000	Кабель	есть	асимметричная	IP66	38,0
Г059-2000-11	1002077	ДРИ	2 000	Кабель	нет	симметричная	IP66	12,9
Г059-2000-12	1002078	ДРИ	2 000	Кабель	есть	симметричная	IP66	38,0



## Прожектор

### Модификации:

- 01, 03, 05, 07, 09, 11 – без блока горячего перезажигания
- 02, 04, 06, 08, 10, 12 – с блоком горячего перезажигания
- На корпусе прожектора расположен бокс с ИЗУ и кабельными вводами
- Прожектор мод. 02, 04, 06, 08, 10 и 12 комплектуется ПРА. Для работы прожектора мод. 01, 03, 05, 07, 09 и 11 необходим независимый блок ПРА
- Цвет прожектора по умолчанию: темно-серый

### Рекомендуемые лампы:

- G059-1000 – HQI-TS 1000W/D/S PRO K12S 10X1 или аналог
- G059-2000 – HQI-TS 2000W/D/S PRO K12S 10X1 или аналог

### Рекомендуемые ПРА:

- G059-1000-01/03/05/07/09/11 – VNaHJ 1000.061 220V/50Hz или аналог
- G059-2000-01/03/05/07/09/11 – VJD 2000.63 380V/50Hz или аналог

### Установка и обслуживание:

- Прожектор рекомендуется устанавливать на опорную поверхность из несгораемого материала
- Обслуживание – отстегнуть четыре пружинных замка, удерживающих лючок на задней стенке прожектора и откинуть его на специальных шарнирах, при этом происходит принудительное отключение питания
- Подключение: открыть крышку пластмассовой коробки с ИЗУ и клеммной колодкой, предварительно отвернув четыре невыпадающих винта, продеть провод через кабельный ввод



г. Электросталь



г. Электросталь