

Прожектор Кососвет



Напряжение	220 ± 10% В
Номинальная частота	50 Гц
Коэффициент мощности	не менее 0,85
Класс защиты от поражения электрическим током	I
Климатическое исполнение	УХЛ1
Габаритные размеры (LxВxН)	470x110x270 мм
Максимальное сечение кабеля	4,0 мм ²

ОПИСАНИЕ СВЕТИЛЬНИКА

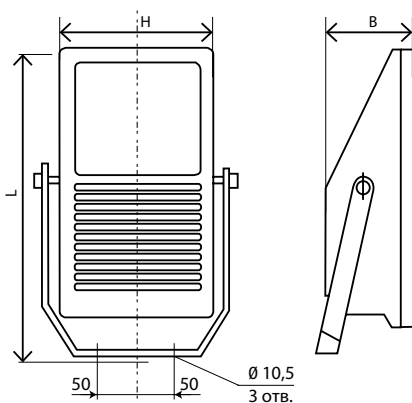
Освещение фасадов зданий, архитектурных памятников, рекламных щитов и т.д.

ТУ 3461-033-05758434-2012

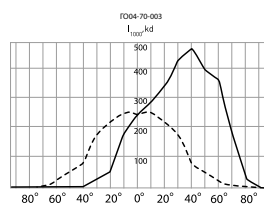
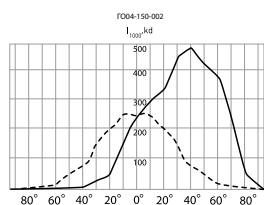
ПРЕИМУЩЕСТВА

- Корпус: алюминиевый с порошковым покрытием, устойчивый к агрессивной среде
- Отражатель: алюминиевый анодированный, с высоким коэффициентом отражения
- Ударопрочное защитное стекло: силикатное закалённое, сохраняет коэффициент пропускания с течением времени
- Соответствует европейским нормам электромагнитной совместимости
- Соответствует российским стандартам

ЧЕРТЕЖ



КСС



Наименование	Артикул	Тип источника света	Номинальная мощность, Вт	Патрон	КПД, % (не менее)	Угол рассеяния в градусах для гориз./ вертик. плоскости	Степень защиты светильника	Масса, кг (не более)
Г004-70-003	1001001	ДРИ	70	Rx7s	70	120/105	IP65	6,3
Г004-150-002	1001002	ДРИ	150	Rx7s	79	120/120	IP65	7,2

- Комплектуется встроенным ЭМПРА
- Цвет прожектора по умолчанию: серый

Установка и обслуживание:

- Прожектор рекомендуется устанавливать на опорную поверхность
- Допускается установка на поверхность из стораемого материала
- Подключение и обслуживание – вывернуть два винта, соединяющие корпус и рамку со стеклом, повернуть рамку на 90°. Это обеспечит доступ к лампе с патроном и отсеку ПРА и клеммной колодке

