

# Пржектор Прометей



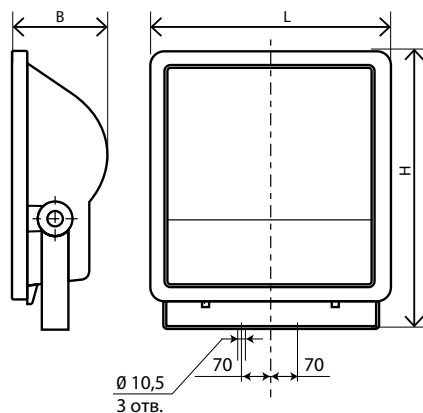
Напряжение	220 ± 10% В
Номинальная частота	50 Гц
Коэффициент мощности	не менее 0,85
Класс защиты от поражения электрическим током	I
Климатическое исполнение	УХЛ1, У1
Габаритные размеры (LxВxН)	445x170x505 мм
Максимальное сечение кабеля	4,0 мм <sup>2</sup>

## ОПИСАНИЕ СВЕТИЛЬНИКА

Освещение площадей, фасадов зданий, архитектурных памятников, строительных площадок и других открытых пространств

ТУ 3461-033-05758434-2012

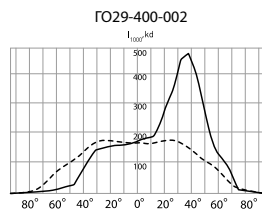
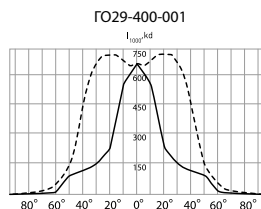
## ЧЕРТЕЖ



## ПРЕИМУЩЕСТВА

- Корпус: алюминиевый с порошковым покрытием, устойчивый к агрессивной среде
- Отражатель: алюминиевый анодированный, с высоким коэффициентом отражения
- Ударопрочное защитное стекло: силикатное закалённое, сохраняет коэффициент пропускания с течением времени
- Соответствует российским стандартам
- Соответствует европейским нормам электромагнитной совместимости

## КСС



Наименование	Артикул	Тип источника света	Номинальная мощность, Вт	Патрон	КПД, % (не менее)	Угол рассеяния в градусах для гориз./ вертик. плоскости	Степень защиты светильника	Масса, кг (не более)
ЖО29-150-001	1001003	ДНаТ	150	E40	73	52/56	IP65	12,6
ЖО29-150-002	1001004	ДНаТ	150	E40	77	130/115	IP65	12,6
ЖО29-250-001	1001005	ДНаТ	250	E40	72	54/56	IP65	13,8
ЖО29-250-002	1001006	ДНаТ	250	E40	75	130/115	IP65	13,8
ЖО29-400-001	1001007	ДНаТ	400	E40	80	54/53	IP65	15,3
ЖО29-400-002	1001008	ДНаТ	400	E40	84	120/100	IP65	15,3
РО29-250-001	1001009	ДРЛ	250	E40	65	66/63	IP65	12,8
ГО29-150-003	1001010	ДРИ	150	RX7s	60	18/16	IP65	12,6
ГО29-250-001	1001011	ДРИ	250	E40	76	55/54	IP65	13,8
ГО29-250-002	1001012	ДРИ	250	E40	80	130/100	IP65	13,8
ГО29-400-001	1001013	ДРИ	400	E40	60	53/53	IP65	15,3
ГО29-400-002	1001014	ДРИ	400	E40	82	140/105	IP65	15,3

## Модификации:

- 001 – отражатель симметричный ячеистый
- 002 – отражатель асимметричный ячеистый
- 003 – отражатель круглосимметричный гладкий
- Комплектуется встроенным ЭМПРА
- Цвет прожектора по умолчанию: серый

## Установка и обслуживание:

- Прожектор рекомендуется устанавливать на опорную поверхность
- Допускается установка на поверхность из сгораемого материала
- Подключение и обслуживание – вывернуть шесть винтов, соединяющие корпус и рамку со стеклом, повернуть рамку на шарнире. Это обеспечит доступ к лампе с патроном, отсеку ПРА и клеммной колодке



г. Великий Новгород