

Светильник торшерный Огонек



Напряжение	220 ± 10% В
Номинальная частота	50 Гц
Коэффициент мощности	не менее 0,85
Класс защиты от поражения электрическим током	I
Климатическое исполнение	УХЛ1, У1
Габаритные размеры (ØxH)	Ø440x430 мм
Максимальное сечение кабеля	4,0 мм²

ОПИСАНИЕ СВЕТИЛЬНИКА

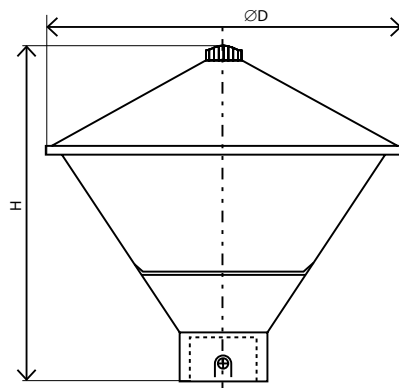
Освещение парков, скверов, бульваров, зон отдыха, территорий микрорайонов, коттеджных поселков

ТУ 3461-033-05758434-2012

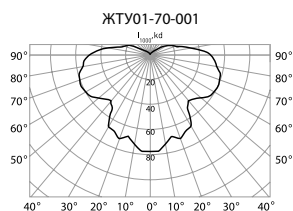
ПРЕИМУЩЕСТВА

- Основание: термостойкая ударпрочная пластмасса
- Крышка: алюминиевая с порошковым покрытием, устойчивая к агрессивной среде
- Ударпрочное защитное стекло: светостабилизированный полиметилметакрилат, сохраняет коэффициент пропускания с течением времени
- Слепящее действие сведено к минимуму
- Соответствует российским стандартам
- Соответствует европейским нормам электромагнитной совместимости
- Виброустойчивый

ЧЕРТЕЖ



КСС



Наименование	Артикул	Тип источника света	Номинальная мощность, Вт	Патрон	КПД, % (не менее)	Тип кривой силы света в верх./нижн. полусфере	Степень защиты светильника	Масса, кг (не более)
ЖТУ01-50-001	1000477	ДНаТ	50	E27	64	круглосимметричная равномерная	IP53	5,2
ЖТУ01-70-001	1000478	ДНаТ	70	E27	65	круглосимметричная равномерная	IP53	5,4
РТУ01-80-001	1000479	ДРЛ	80	E27	64	круглосимметричная равномерная	IP53	5,2
РТУ01-125-001	1000480	ДРЛ	125	E27	65	круглосимметричная равномерная	IP53	5,2
ГТУ01-70-001	1000481	ДРИ	70	E27	62	круглосимметричная равномерная	IP53	5,4
ГТУ01-100-001	1000482	ДРИ	100	E27	63	круглосимметричная равномерная	IP53	5,5

Модификации:

- 001 – прозрачный рассеиватель
- Комплектуется встроенным ЭМПРА
- Цвет светильника по умолчанию: серый

Установка и обслуживание:

- Светильник рекомендуется устанавливать на вертикальную торшерную опору (кронштейн) диаметром 80 мм
- Обслуживание – доступ сверху. Отвернуть винт, снять крышку и рассеиватель. Это обеспечит доступ к панели ПРА и лампе с патроном

