

Прожектор Олимпик



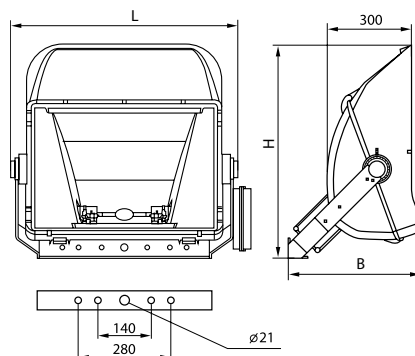
Напряжение	220 ± 10% В 380 ± 10% В
Номинальная частота	50 Гц
Класс защиты от поражения электрическим током	I
Климатическое исполнение	УХЛ1
Габаритные размеры (LxВxН)	754x417x635 мм
Максимальное сечение кабеля	6,0 мм ²

ОПИСАНИЕ СВЕТИЛЬНИКА

Предназначен для освещения больших открытых пространств и спортивных сооружений

ТУ 3461-033-05758434-2012

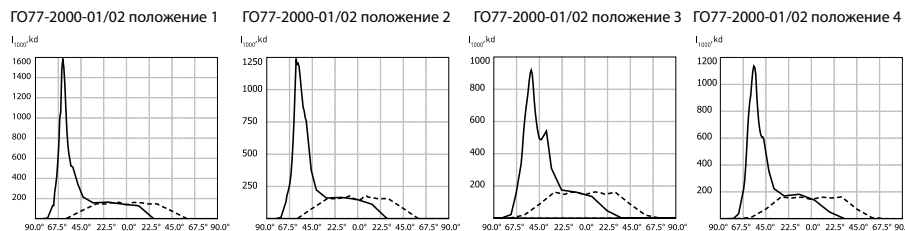
ЧЕРТЕЖ



ПРЕИМУЩЕСТВА

- Корпус: алюминиевый с порошковым покрытием, устойчивый к агрессивной среде
- Отражатель: алюминиевый анодированный, с высоким коэффициентом отражения
- Ударопрочное защитное стекло: силикатное закаленное, сохраняет коэффициент пропускания с течением времени
- Регулировка светораспределения прожектора путем изменения положения лампы
- ИЗУ, установленное на корпусе, позволяет располагать прожектор на расстоянии до 50 метров от блока ПРА
- Соответствует российским стандартам
- Соответствует европейским нормам электромагнитной совместимости

КСС



Наименование	Артикул	Тип источника света	Номинальная мощность, Вт	Патрон	Наличие блока горячего перезажигания	Тип КСС	Степень защиты светильника	Масса, кг
ГО77-1000-01 Олимпик	1001047	ДРИ	1 000	Кабель	нет	асимметричная	IP66	17,9
ГО77-1000-02 Олимпик	1001048	ДРИ	1 000	Кабель	есть	асимметричная	IP66	38,5
ГО77-2000-01 Олимпик	1001049	ДРИ	2 000	Кабель	нет	асимметричная	IP66	17,9
ГО77-2000-02 Олимпик	1001050	ДРИ	2 000	Кабель	есть	асимметричная	IP66	38,5

Модификации:

- 01 – без блока горячего перезажигания
- 02 – с блоком горячего перезажигания
- На корпусе прожектора расположен бокс с ИЗУ и кабельными вводами
- Прожектор мод. 02 комплектуется ПРА. Для работы прожектора мод. 01 необходим независимый блок ПРА
- Цвет прожектора по умолчанию: черно-серый

Рекомендуемые лампы:

- ГО77-1000 – HQI-TS 1000W/D/S PRO K12S 10X1 или аналог
- ГО77-2000 – HQI-TS 2000W/D/S PRO K12S 10X1 или аналог

Рекомендуемые ПРА:

- ГО77-1000-01 – VNaHJ 1000.061 220V/50Hz или аналог
- ГО77-2000-01 – VJD 2000.63 380V/50Hz или аналог

Установка и обслуживание:

- Прожектор рекомендуется устанавливать на опорную поверхность
- Допускается установка на поверхность из сгораемого материала
- Подключение: открыть крышку пластмассовой коробки с ИЗУ и клеммной колодкой, предварительно отвернув четыре невыпадающих винта, продеть провод через кабельный ввод



г. Сочи