

Пржектор Серия 07



Напряжение	220 ± 10% В 380 ± 10% В
Номинальная частота	50 Гц
Класс защиты от поражения электрическим током	I
Климатическое исполнение	УХЛ1, У1
Габаритные размеры (LxBxH)	в таблице
Максимальное сечение кабеля	4,0 мм²

ОПИСАНИЕ СВЕТИЛЬНИКА

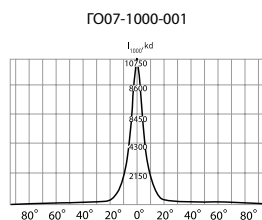
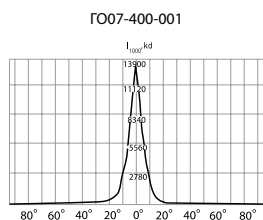
Освещение фасадов зданий, архитектурных памятников, рекламных щитов, больших открытых пространств и т.д.

TU 3461-033-05758434-2012

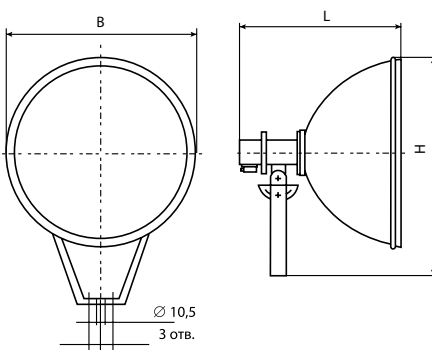
ПРЕИМУЩЕСТВА

- Корпус: алюминиевый с порошковым покрытием, устойчивый к агрессивной среде
- Отражатель: алюминиевый анодированный, с высоким коэффициентом отражения
- Ударопрочное защитное стекло: силикатное закалённое, сохраняет коэффициент пропускания с течением времени
- Замена лампы с диаметром колбы менее 125 мм осуществляется через патрон, не снимая защитного стекла
- Соответствует российским стандартам
- Соответствует европейским нормам электромагнитной совместимости
- Дизайн: функциональный классический

КСС



ЧЕРТЕЖ



Наименование	Артикул	Тип источника света	Номинальная мощность, Вт	Патрон	КПД, % (не менее)	Угол рассеяния, град	Степень защиты светильника	Габаритные размеры LxBxH, мм	Масса, кг
ЖО07-150-001	1000736	ДНаТ	150	E40	55	33	IP65	440x530x645	9,0
ЖО07-250-001	1000737	ДНаТ	250	E40	56	25	IP65	440x530x645	9,0
ЖО07-400-001	1000738	ДНаТ	400	E40	63	22	IP65	440x530x645	9,0
ЖО07-600-001	1000739	ДНаТ	600	E40	57	24	IP65	490x630x675	10,5
ЖО07-1000-001	1000740	ДНаТ	1 000	E40	65	28	IP65	490x630x675	10,5
Р007-250-001	1000741	ДРЛ	250	E40	55	70	IP65	440x530x645	9,0
Р007-400-001	1000742	ДРЛ	400	E40	59	56	IP65	490x630x675	10,5
Г007-150-001	1000743	ДРИ	150	E27	62	33	IP65	440x530x645	9,0
Г007-250-001	1000744	ДРИ	250	E40	70	10	IP65	440x530x645	9,0
Г007-400-001	1000745	ДРИ	400	E40	62	20	IP65	440x530x645	9,0
Г007-700-001	1000746	ДРИ	700	E40	69	20	IP65	490x630x675	10,5
Г007-1000-001	1000747	ДРИ	1 000	E40	62	22	IP65	490x630x675	10,5

Аксессуары

Обозначение	Артикул	Диаметр решетки, мм	Для каких светильников
Решетка защитная 50/51-011, 07 (Р0-250, ЖО/ГО150, 250, 400)	1002686	520	ЖО/ГО07-150, 250, 400-001; Р007-250-001
Решетка защитная 07 (Р0400, ЖО/ГО07-600, 700, 1000, 2000-001)	1002687	622	ЖО/ГО07-600, 700, 1000, 2000-001; Р007-400-001

Рекомендуемые независимые ПРА

Наименование	Независимое ПРА	Артикул	Напряжение сети, В	Наличие ИЗУ	Рабочий ток, А	Потери мощности, Вт	Габаритные размеры LxBxH, мм	Масса, кг
ЖО07-150-001	1К150ДНаТ46-010УХЛ1	1002751	220	есть	1,8	19,5	105x102x235	3,8
ЖО07-250-001	1К250ДНаТ46-003УХЛ1	1002752	220	есть	3	33	105x102x265	4,5
ЖО07-250-001	1К250ДНаТ46-009УХЛ1	1002753	220	есть	3	31	132x134x205	5,4
ЖО07-400-001	1К400ДНаТ46-008УХЛ1	1002755	220	есть	4,6	38	132x134x255	7,2
ЖО07-400-001	1К400ДНаТ46-012УХЛ1	1002756	220	есть	44	35	132x134x245	6,5
ЖО07-600-001	1К600ДНаТ46-011УХЛ1	1002758	220	есть	6	42,5	132x134x305	9,35
ЖО07-1000-001	1К1000ДНаТ46-001УХЛ1	1002760	220	есть	10,3	72	132x134x415	14,6
Р007-250-001	1И250ДРЛ44-003УХЛ1	1002762	220	-	2,15	20	105x102x190	3,2
Р007-250-001	1К400ДРЛ44-003УХЛ1	1002763	220	-	3,25	26	105x102x265	4,25
Р007-400-001	1К400ДРЛ44-001УХЛ1	1002764	220	-	3,25	25	132x134x205	5,5
Г007-250-001	1К250ДРИ48-002УХЛ1	1002767	220	есть	2,2	22	105x102x265	4,6
Г007-250-001	1К250ДРИ81-001УХЛ1	1002768	380	есть	2,2	37	132x134x285	7,3
Г007-400-001	1К400ДРИ48-003УХЛ1	1002770	220	есть	3,3	30,5	132x134x215	5,9
Г007-400-001	1К400ДРИ81-001УХЛ1	1002771	380	есть	3,3	45	132x134x320	9,6
Г007-700-001	1К700ДРИ48-001УХЛ1	1002773	220	есть	6	40	132x134x305	9,65
Г007-700-001	1К700ДРИ81-001УХЛ1	1002774	380	есть	6	78	255x135x260	17,8
Г007-1000-001	1К1000ДРИ48-001УХЛ1	1002775	220	есть	8,2	47	132x134x390	14,2
Г007-1000-001	1К1000ДРИ48-002УХЛ1	1002776	220	есть	9,5	66	132x134x390	14,2
Г007-1000-001	1К1000ДРИ81-001УХЛ1	1002777	380	есть	4,7	48	132x134x340	11,6
Г007-2000-001	1К2000ДРИ81-001УХЛ1	1002780	380	есть	9,2	100	255x135x365	22,9
Г007-2000-001	1К2000ДРИ81-003УХЛ1	1002781	380	есть	10,3	120	255x135x365	22,9

Степень защиты ПРА – IP54

Коэффициент мощности – 0,85

При выборе лампы и ПРА к прожектору необходимо помнить, что их рабочие токи должны совпадать

- Для работы прожектора необходим независимый блок ПРА
- Цвет прожектора по умолчанию: серый

Установка и обслуживание:

- Прожектор рекомендуется устанавливать на опорную поверхность
- Допускается установка на поверхность из сгораемого материала
- Обслуживание (лампа с колбой диаметром не более 125 мм) – ослабить два винта, соединяющие корпус со стаканом прожектора. Вынуть стакан с патроном из оптического отсека, повернув его, и освободить от винтов
- Обслуживание (лампа с колбой диаметром более 125 мм) – ослабить болт, стягивающий обечайку, скрепляющую защитное стекло с прокладкой и отражатель, снять обечайку и защитное стекло с прокладкой. Это обеспечит доступ к патрону с лампой



г. Ставрополь



г. Держинск, стадион «Химик»



г. Цхинвал, спортивная школа