

Пржектор Кососвет



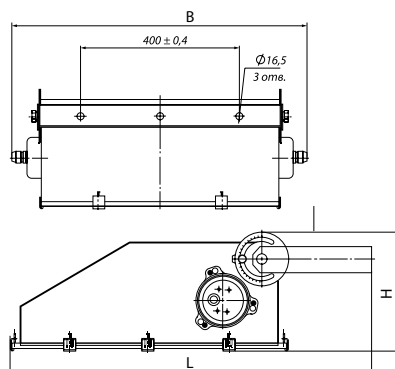
Напряжение	220 ± 10% В 380 ± 10% В
Номинальная частота	50 Гц
Класс защиты от поражения электрическим током	I
Климатическое исполнение	УХЛ1, У1
Габаритные размеры (LxВxН)	в таблице
Максимальное сечение кабеля	4,0 мм ²

ОПИСАНИЕ СВЕТИЛЬНИКА

Освещение больших открытых пространств, площадей, фасадов зданий, архитектурных памятников, строительных площадок, территорий спортивных сооружений

ТУ 3461-033-05758434-2012

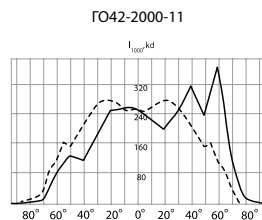
ЧЕРТЕЖ



ПРЕИМУЩЕСТВА

- Корпус: стальной с порошковым покрытием, устойчивый к агрессивной среде
- Отражатель: алюминиевый анодированный, с высоким коэффициентом отражения
- Ударопрочное защитное стекло: силикатное закалённое, сохраняет коэффициент пропускания с течением времени
- Соответствует российским стандартам
- Соответствует европейским нормам электромагнитной совместимости
- Виброустойчивый

КСС



Наименование	Артикул	Тип источника света	Номинальная мощность, Вт	Патрон	КПД, % (не менее)	Степень защиты светильника	Габаритные размеры LxВxН, мм	Масса, кг
ЖО42-400-11	1000812	ДНаТ	400	E40	73	IP65	860x524x300	13,5
ЖО42-400-12	1000813	ДНаТ	400	E40	81	IP65	860x524x300	13,5
ЖО42-400-13	1001451	ДНаТ	400	E40	73	IP65	860x524x300	14,3
ЖО42-400-14	1001452	ДНаТ	400	E40	81	IP65	860x524x300	14,3
ЖО42-600-11	1000814	ДНаТ	600	E40	68	IP65	860x524x300	13,5
ЖО42-600-12	1000815	ДНаТ	600	E40	77	IP65	860x524x300	13,5
ЖО42-600-13	1001453	ДНаТ	600	E40	68	IP65	860x524x300	14,3
ЖО42-600-14	1001454	ДНаТ	600	E40	77	IP65	860x524x300	14,3
ЖО42-1000-11	1000816	ДНаТ	1000	E40	83	IP65	860x688x300	14,7
ЖО42-1000-12	1000817	ДНаТ	1000	E40	89	IP65	860x688x300	14,7
ЖО42-1000-13	1001455	ДНаТ	1000	E40	83	IP65	860x688x300	15,5
ЖО42-1000-14	1001456	ДНаТ	1000	E40	89	IP65	860x688x300	15,5
ЖО42-2x250-11	1000818	ДНаТ	2x250	E40	76	IP65	860x728x300	17,1
ЖО42-2x250-12	1000819	ДНаТ	2x250	E40	84	IP65	860x728x300	17,1
ЖО42-2x250-13	1001457	ДНаТ	2x250	E40	76	IP65	860x728x300	18,6
ЖО42-2x250-14	1001458	ДНаТ	2x250	E40	84	IP65	860x728x300	18,6
ЖО42-2x400-11	1000820	ДНаТ	2x400	E40	76	IP65	860x728x300	17,8
ЖО42-2x400-12	1000821	ДНаТ	2x400	E40	84	IP65	860x728x300	17,8
ЖО42-2x400-13	1001459	ДНаТ	2x400	E40	76	IP65	860x728x300	19,3
ЖО42-2x400-14	1001460	ДНаТ	2x400	E40	84	IP65	860x728x300	19,3
ЖО42-2x600-11	1000822	ДНаТ	2x600	E40	76	IP65	860x728x300	17,8
ЖО42-2x600-12	1000823	ДНаТ	2x600	E40	84	IP65	860x728x300	17,8
ЖО42-2x600-13	1001461	ДНаТ	2x600	E40	76	IP65	860x728x300	19,3
ЖО42-2x600-14	1001462	ДНаТ	2x600	E40	84	IP65	860x728x300	19,3
Р042-700-11	1000824	ДРЛ	700	E40	68	IP65	860x688x300	14,7
Р042-700-12	1001463	ДРЛ	700	E40	77	IP65	860x688x300	14,7
Р042-2x250-11	1000825	ДРЛ	2x250	E40	86	IP65	860x728x300	14,3
Р042-2x250-12	1001464	ДРЛ	2x250	E40	93	IP65	860x728x300	14,3
ГО42-400-11	1000826	ДРИ	400	E40	77	IP65	860x524x300	13,5
ГО42-400-12	1000827	ДРИ	400	E40	85	IP65	860x524x300	13,5
ГО42-400-13	1001465	ДРИ	400	E40	77	IP65	860x524x300	14,3
ГО42-400-14	1001466	ДРИ	400	E40	85	IP65	860x524x300	14,3
ГО42-1000-11	1000828	ДРИ	1000	E40	77	IP65	860x688x300	14,7
ГО42-1000-12	1000829	ДРИ	1000	E40	89	IP65	860x688x300	14,7
ГО42-1000-13	1001467	ДРИ	1000	E40	77	IP65	860x688x300	15,5
ГО42-1000-14	1001468	ДРИ	1000	E40	89	IP65	860x688x300	15,5
ГО42-2000-11	1000830	ДРИ	2000	E40	77	IP65	860x688x300	14,7
ГО42-2000-12	1000831	ДРИ	2000	E40	89	IP65	860x688x300	14,7
ГО42-2000-13	1001469	ДРИ	2000	E40	77	IP65	860x688x300	15,5
ГО42-2000-14	1001470	ДРИ	2000	E40	89	IP65	860x688x300	15,5
ГО42-2x250-11	1000832	ДРИ	2x250	E40	86	IP65	860x728x300	17,1
ГО42-2x250-12	1000833	ДРИ	2x250	E40	93	IP65	860x728x300	17,1
ГО42-2x250-13	1001471	ДРИ	2x250	E40	86	IP65	860x728x300	18,6
ГО42-2x250-14	1001472	ДРИ	2x250	E40	93	IP65	860x728x300	18,6
ГО42-2x400-11	1000834	ДРИ	2x400	E40	77	IP65	860x728x300	17,8
ГО42-2x400-12	1000835	ДРИ	2x400	E40	87	IP65	860x728x300	17,8
ГО42-2x400-13	1001473	ДРИ	2x400	E40	77	IP65	860x728x300	19,3
ГО42-2x400-14	1001474	ДРИ	2x400	E40	87	IP65	860x728x300	19,3

Рекомендуемые независимые ПРА

Наименование	Независимое ПРА	Артикул	Напряжение сети, В	Наличие ИЗУ	Рабочий ток, А	Потери мощности, Вт	Габаритные размеры ЛхВхН, мм	Масса, кг
ЖО42-400-11,12	1К400ДнАТ46-008УХЛ1	1002755	220	есть	4,6	38	132x134x255	7,2
	1К400ДнАТ46-012УХЛ1	1002756	220	есть	4,4	35	132x134x245	6,5
ЖО42-400-13,14	1К400ДнАТ46-001УХЛ1	1002757	220	нет	4,6	38	132x134x235	6,9
ЖО42-600-11,12	1К600ДнАТ46-011УХЛ1	1002758	220	есть	6,0	42,5	132x134x305	9,35
ЖО42-600-13,14	1К600ДнАТ46-001УХЛ1	1002759	220	нет	6,0	42,5	132x134x265	8,95
ЖО42-1000-11,12	1К1000ДнАТ46-001УХЛ1	1002760	220	есть	10,3	72	132x134x415	14,6
ЖО42-1000-13,14	1К1000ДнАТ46-010УХЛ1	1002761	220	нет	10,3	72	132x134x415	14,3
ЖО42-2x250-11,12	1К250ДнАТ46-003УХЛ1	1002752	220	есть	3,0	33	105x102x265	4,5
	1К250ДнАТ46-009УХЛ1	1002753	220	есть	3,0	31	132x134x205	5,4
ЖО42-2x250-13,14	1К250ДнАТ46-001УХЛ1	1002754	220	нет	3,0	31	132x134x205	5,1
ЖО42-2x400-11,12	1К400ДнАТ46-008УХЛ1	1002755	220	есть	4,6	38	132x134x255	7,2
	1К400ДнАТ46-012УХЛ1	1002756	220	есть	4,4	35	132x134x245	6,5
ЖО42-2x400-13,14	1К400ДнАТ46-001УХЛ1	1002757	220	нет	4,6	38	132x134x235	6,9
ЖО42-2x600-11,12	1К600ДнАТ46-011УХЛ1	1002758	220	есть	6,0	42,5	132x134x305	9,35
ЖО42-2x600-13,14	1К600ДнАТ46-001УХЛ1	1002759	220	нет	6,0	42,5	132x134x265	8,95
РО42-700-11,12	1К700ДРЛ44-002УХЛ1	1002765	220	-	5,45	47	132x134x255	9,1
РО42-2x250-11,12	1И250ДРЛ44-003УХЛ1	1002762	220	-	2,15	20	105x102x190	3,2
ГО42-400-11,12	1К400ДРИ48-003УХЛ1	1002770	220	есть	3,3	30,5	132x134x215	5,9
	1К400ДРИ81-001УХЛ1	1002772	380	есть	3,3	45	132x134x320	9,6
ГО42-400-13,14	1К400ДРИ48-010УХЛ1	1002771	220	нет	3,3	26	132x134x215	5,8
ГО42-1000-11,12	1К1000ДРИ48-001УХЛ1	1002775	220	есть	8,2	47	132x134x390	14,2
	1К1000ДРИ48-002УХЛ1	1002776	220	есть	9,5	66	132x134x390	14,2
	1К1000ДРИ81-001УХЛ1	1002777	380	есть	4,7	48	132x134x340	11,6
ГО42-1000-13,14	1К1000ДРИ48-010УХЛ1	1002778	220	нет	8,2	47	132x134x390	13,9
	1К1000ДРИ48-011УХЛ1	1002779	220	нет	9,5	66	132x134x390	13,9
ГО42-2000-11,12	1К2000ДРИ81-001УХЛ1	1002780	380	есть	9,2	100	255x135x365	22,9
	1К2000ДРИ81-003УХЛ1	1002781	380	есть	10,3	120	255x135x365	22,9
ГО42-2000-13,14	1К2000ДРИ81-010УХЛ1	1002782	380	нет	9,2	100	255x135x365	22,7
	1К2000ДРИ81-002УХЛ1	1002783	380	нет	10,3	120	255x135x365	22,6
ГО42-2x250-11,12	1К250ДРИ48-002УХЛ1	1002767	220	есть	2,2	22	105x102x265	4,6
	1К250ДРИ81-001УХЛ1	1002768	380	есть	2,2	37	132x134x285	7,3
ГО42-2x250-13,14	1К250ДРИ48-010УХЛ1	1002769	220	нет	2,2	22	105x102x265	4,4
ГО42-2x400-11,12	1К400ДРИ48-003УХЛ1	1002770	220	есть	3,3	30,5	132x134x215	5,9
	1К400ДРИ81-001УХЛ1	1002772	380	есть	3,3	45	132x134x320	9,6
ГО42-2x400-13,14	1К400ДРИ48-010УХЛ1	1002771	220	нет	3,3	26	132x134x215	5,8

Степень защиты ПРА – IP54

Коэффициент мощности – 0,85

Для двухламповых модификаций прожектора необходимо 2 блока рекомендуемых ПРА, т.е. по блоку на каждую лампу

При выборе лампы и ПРА к прожектору необходимо помнить, что их рабочие токи должны совпадать

Модификации:

- 11 – с асимметричным зеркальным отражателем
- 12 – с асимметричным ячеистым отражателем
- 13 – с асимметричным зеркальным отражателем, с ИЗУ на корпусе
- 14 – с асимметричным ячеистым отражателем, с ИЗУ на корпусе
- Для работы прожектора необходим независимый блок ПРА
- Цвет прожектора по умолчанию: серый

Установка и обслуживание:

- Прожектор рекомендуется устанавливать на опорную поверхность из несгораемого материала
- Обслуживание и подключение – вывернуть на несколько витков три винта, прикрепляющих стальную штампованную крышку с патроном к боковине корпуса. Затем снять крышку с боковины корпуса, повернуть её против часовой стрелки и вывести из зацепления с винтами. Это обеспечит свободный доступ к лампе с патроном

