

Пржектор Серия 04



Напряжение	220 ± 10% В
Номинальная частота	50 Гц
Коэффициент мощности	не менее 0,85
Класс защиты от поражения электрическим током	I
Климатическое исполнение	УХЛ1, У1
Габаритные размеры (LxВxН)	в таблице
Максимальное сечение кабеля	4,0 мм2

ОПИСАНИЕ СВЕТИЛЬНИКА

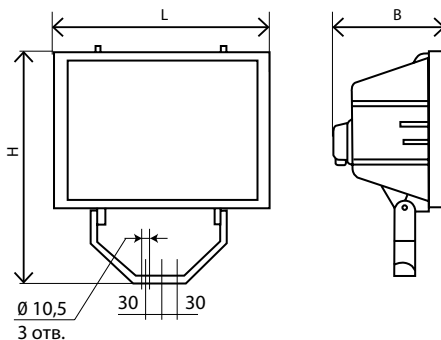
Освещение площадей, фасадов зданий, архитектурных памятников, строительных площадок и больших открытых пространств

ТУ 3461-033-05758434-2012

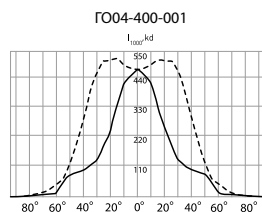
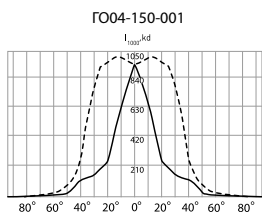
ПРЕИМУЩЕСТВА

- Корпус: алюминиевый с порошковым покрытием, устойчивый к агрессивной среде
- Отражатель: алюминиевый анодированный, с высоким коэффициентом отражения
- Ударопрочное защитное стекло: силикатное закалённое, сохраняет коэффициент пропускания с течением времени
- Соответствует российским стандартам
- Соответствует европейским нормам электромагнитной совместимости

ЧЕРТЕЖ



КСС



Наименование	Артикул	Тип источника света	Номинальная мощность, Вт	Патрон	КПД, % (не менее)	Угол рассеяния в градусах для гориз./ вертик. плоскости	Степень защиты светильника	Габаритные размеры LxВxН, мм	Масса, кг (не более)
ЖО04-70-001	1000978	ДНаТ	70	E27	72	80/30	IP65	410x215x440	8,0
ЖО04-100-001	1000979	ДНаТ	100	E40	72	80/40	IP65	410x215x440	8,4
ЖО04-150-001	1000980	ДНаТ	150	E40	64	90/100	IP65	410x215x440	9,0
ЖО04-250-002	1000981	ДНаТ	250	E40	72	100/60	IP65	410x310x440	12,0
ЖО04-400-001	1000982	ДНаТ	400	E40	71	90/90	IP65	410x407x440	13,0
Р004-125-001	1000983	ДРЛ	125	E27	63	120/110	IP65	410x215x440	8,0
Р004-250-001	1000984	ДРЛ	250	E40	66	100/100	IP65	410x310x440	11,5
Г004-70-001	1000985	ДРИ	70	Rx7s	71	80/20	IP65	410x215x440	8,0
Г004-150-001	1000986	ДРИ	150	Rx7s	72	90/40	IP65	410x215x440	9,0
Г004-250-001	1000987	ДРИ	250	E40	87	90/50	IP65	410x215x440	12,0
Г004-400-001	1000988	ДРИ	400	E40	62	100/90	IP65	410x215x440	13,0
Г004-70-005	1000989	ДРИ	70	Rx7s	75	26/26	IP65	410x215x440	8,2
Г004-150-005	1000990	ДРИ	150	Rx7s	50	26/26	IP65	410x215x440	9,2
И004-1000-10	1000991	КГ	1 000	R7s	54	90/50	IP65	410x180x440	6,5
И004-1500-10	1000992	КГ	1 500	R7s	73	110/70	IP65	405x180x440	6,5
И004-2000-10	1000993	КГ	2 000	R7s	69	110/40	IP65	430x180x440	7,0
И004-1000-11	1000994	КГ	1 000	R7s	60	120/115	IP65	410x180x440	6,5
И004-1500-11	1000995	КГ	1 500	R7s	50	120/-	IP65	405x180x440	6,5
И004-2000-11	1000996	КГ	2 000	R7s	60	120/-	IP65	430x180x440	7,0

Модификации:

- 001 – отражатель симметричный ячеистый, задняя часть корпуса прямоугольная
- 002 – отражатель симметричный ячеистый, задняя часть корпуса прямоугольная
- 005 – отражатель круглосимметричный гладкий, задняя часть корпуса прямоугольная
- 10 – отражатель симметричный ячеистый, задняя часть корпуса скруглённая
- 11 – отражатель асимметричный ячеистый, задняя часть корпуса скруглённая
- Комплектуется встроенным универсальным ЭМПРА, который может работать как с натриевыми, так и с металлогалогенными лампами
- Цвет прожектора по умолчанию: серый

Установка и обслуживание:

- Прожектор рекомендуется устанавливать на опорную поверхность
- Допускается установка на поверхность из сгораемого материала
- Обслуживание – для замены лампы открыть два замка, соединяющие корпус и рамку со стеклом, повернуть рамку на 90°. Это обеспечит доступ к лампе с патроном
- Для доступа к отсеку ПРА отвернуть винт, крепящий отражатель и снять его. У прожекторов мощностью 250 и 400 Вт блок ПРА расположен на задней стенке и закрыт дополнительной крышкой
- Подключение – доступ сзади. Для доступа к клеммной колодке с монтажными проводами вывернуть винт, соединяющий пластмассовую крышку с корпусом, и снять крышку



г. Ставрополь



г. Ставрополь