



### ЖСП38-1000-001

Использование в промышленных и селекционных теплицах, зимних садах и оранжереях для выращивания овощных, салатных, цветочных и других культур

Напряжение \_\_\_\_\_ 380 ± 40 В

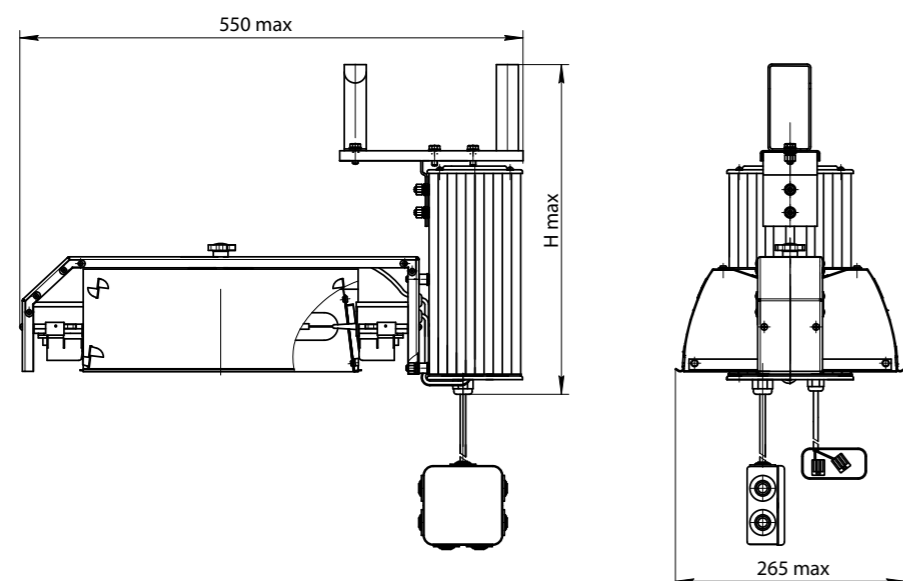
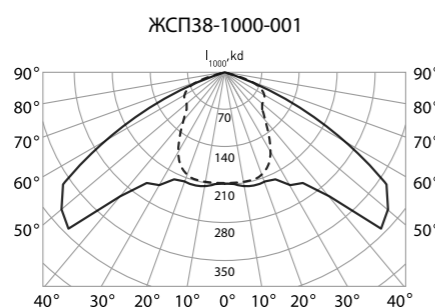
Номинальная частота \_\_\_\_\_ 50 Гц

Класс защиты

от поражения электрическим током \_\_\_\_\_ I

Климатическое исполнение \_\_\_\_\_ У5

Габаритные размеры (LxVxH) \_\_\_ 550x265x410 мм



Наименование	Артикул	Потребляемый ток сети, А, не более	Световой поток лампы, кЛм	Коэффициент мощности, не менее	Тип КСС	КПД, %	Степень защиты осветительной арматуры	Степень защиты ПРА	Масса с лампой, кг
ЖСП38-1000-001	1000126	2,75	142	0,98	Полуширокая	90	IP21	IP54	5,5

### Модификации

- 001 - типовая модификация
- Комплектуется ЭПРА, встроенным в корпус светильника
- Цвет светильника: белый

### Тип лампы

- Philips Green Power 1000W
- Osram PlantaStar 1000W

### Конструкция и обслуживание

- Корпус светильника изготовлен из прессованного алюминиевого профиля и защищен порошковым покрытием
- Отдельные детали светильника изготовлены из штампованной стали и защищены порошковым покрытием
- Съёмный отражатель изготовлен из ячеистого светотехнического алюминия ALANOD с высоким коэффициентом отражения 0,95
- Светильник устанавливается на тросе или ригеле

### Преимущества

- Энергоэффективность: потери мощности в ЭПРА минимальны (4-5%.)
- Стабильность: электрическая мощность и световой поток постоянны при колебаниях напряжения сети в указанных пределах
- Долговечность: металлические детали защищены порошковым покрытием
- Гарантия качества: отражатель обработан электрохимической полировкой и анодированием, защищен от окисления и коррозии