

## Прожектор Ареа



Напряжение	220 ± 10% В 380 ± 10% В
Номинальная частота	50 Гц
Класс защиты от поражения электрическим током	I
Климатическое исполнение	УХЛ1
Габаритные размеры (LxBxH) мм	650x333x540 мм
Максимальное сечение кабеля	6,0 мм <sup>2</sup>

### ОПИСАНИЕ СВЕТИЛЬНИКА

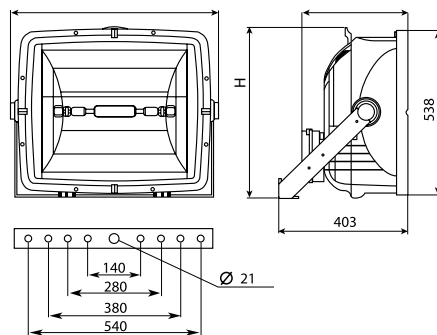
Предназначен для освещения больших открытых пространств и спортивных сооружений

ТУ 3461-033-05758434-2012

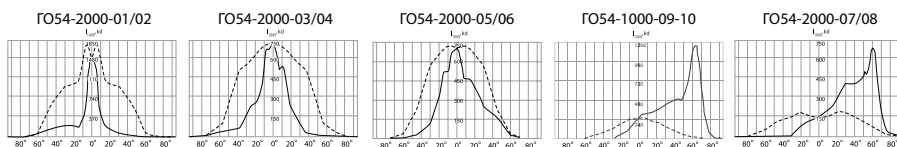
### ПРЕИМУЩЕСТВА

- Корпус: алюминиевый с порошковым покрытием, устойчивый к агрессивной среде
- Отражатель: алюминиевый анодированный, с высоким коэффициентом отражения
- Ударопрочное защитное стекло: силикатное закалённое, сохраняет коэффициент пропускания с течением времени
- ИЗУ, установленное на корпусе, позволяет располагать прожектор на расстоянии до 50 метров от блока ПРА
- Соответствует российским стандартам
- Соответствует европейским нормам электромагнитной совместимости

### ЧЕРТЕЖ



### КСС



Наименование	Артикул	Тип источника света	Номинальная мощность, Вт	Патрон	Наличие блока горячего перезажигания	Тип КСС	Степень защиты светильника	Масса, кг
ГО54-1000-01	1001015	ДРИ	1 000	Кабель	нет	симметричная узкая	IP66	23,0
ГО54-1000-02	1001016	ДРИ	1 000	Кабель	есть	симметричная узкая	IP66	42,9
ГО54-1000-03	1001017	ДРИ	1 000	Кабель	нет	симметричная средняя	IP66	23,0
ГО54-1000-04	1001018	ДРИ	1 000	Кабель	есть	симметричная средняя	IP66	42,9
ГО54-1000-05	1001019	ДРИ	1 000	Кабель	нет	симметричная широкая	IP66	23,0
ГО54-1000-06	1001020	ДРИ	1 000	Кабель	есть	симметричная широкая	IP66	42,9
ГО54-1000-07	1001021	ДРИ	1 000	Кабель	нет	асимметричная	IP66	23,0
ГО54-1000-08	1001022	ДРИ	1 000	Кабель	есть	асимметричная	IP66	42,9
ГО54-1000-09	1001023	ДРИ	1 000	Кабель	нет	асимметричная	IP66	23,0
ГО54-1000-10	1001024	ДРИ	1 000	Кабель	есть	асимметричная	IP66	42,9
ГО54-2000-01	1001025	ДРИ	2 000	Кабель	нет	симметричная узкая	IP66	23,0
ГО54-2000-02	1001026	ДРИ	2 000	Кабель	есть	симметричная узкая	IP66	42,9
ГО54-2000-03	1001027	ДРИ	2 000	Кабель	нет	симметричная средняя	IP66	23,0
ГО54-2000-04	1001028	ДРИ	2 000	Кабель	есть	симметричная средняя	IP66	42,9
ГО54-2000-05	1001029	ДРИ	2 000	Кабель	нет	симметричная широкая	IP66	23,0
ГО54-2000-06	1001030	ДРИ	2 000	Кабель	есть	симметричная широкая	IP66	42,9
ГО54-2000-07	1001031	ДРИ	2 000	Кабель	нет	асимметричная	IP66	23,0
ГО54-2000-08	1001032	ДРИ	2 000	Кабель	есть	асимметричная	IP66	42,9
ГО54-2000-09	1001033	ДРИ	2 000	Кабель	нет	асимметричная	IP66	23,0
ГО54-2000-10	1001034	ДРИ	2 000	Кабель	есть	асимметричная	IP66	42,9

### Модификации:

- 01, 03, 05, 07, 09 – без блока горячего перезажигания
- 02, 04, 06, 08, 10 – с блоком горячего перезажигания
- На корпусе прожектора расположен бокс с ИЗУ и кабельными вводами
- Прожектор мод. 02, 04, 06, 08 и 10 комплектуется ПРА. Для работы прожектора мод. 01, 03, 05, 07 и 09 необходим независимый блок ПРА
- Цвет прожектора по умолчанию: темно-серый

### Рекомендуемые лампы:

- ГО54-1000 – Philips MASTER MHN-LA 1000W/956 или аналог
- ГО54-2000 – Philips MASTER MHN-LA 2000W/956 или аналог

### Рекомендуемые ПРА:

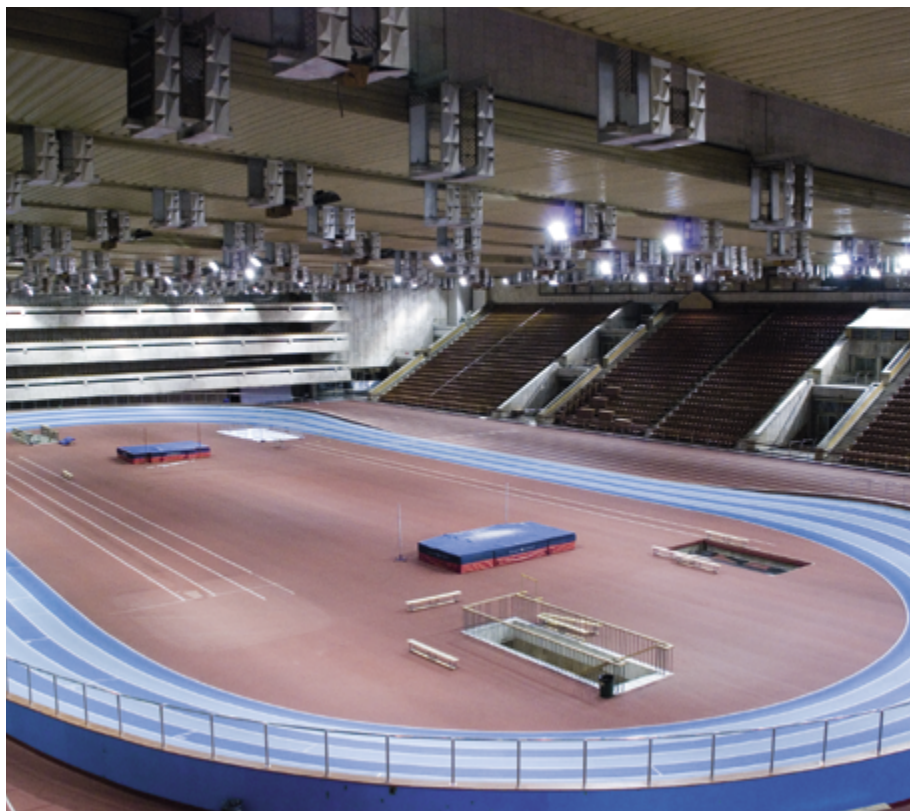
- ГО54-1000-01/03/05/07/09 – VNaHJ 1000.061 220V/50Hz или аналог
- ГО54-2000-01/03/05/07/09 – VJD 2000.63 380V/50Hz или аналог

### Установка и обслуживание:

- Прожектор рекомендуется устанавливать на опорную поверхность
- Допускается установка на поверхность из сгораемого материала
- Обслуживание – отстегнуть четыре пружинных замка, удерживающих лючок на задней стенке прожектора и откинуть его на специальных шарнирах, при этом происходит принудительное отключение питания
- Подключение: открыть крышку пластмассовой коробки с ИЗУ и клеммной колодкой, предварительно отвернув четыре невыпадающих винта, продеть провод через кабельный ввод

Прожектор

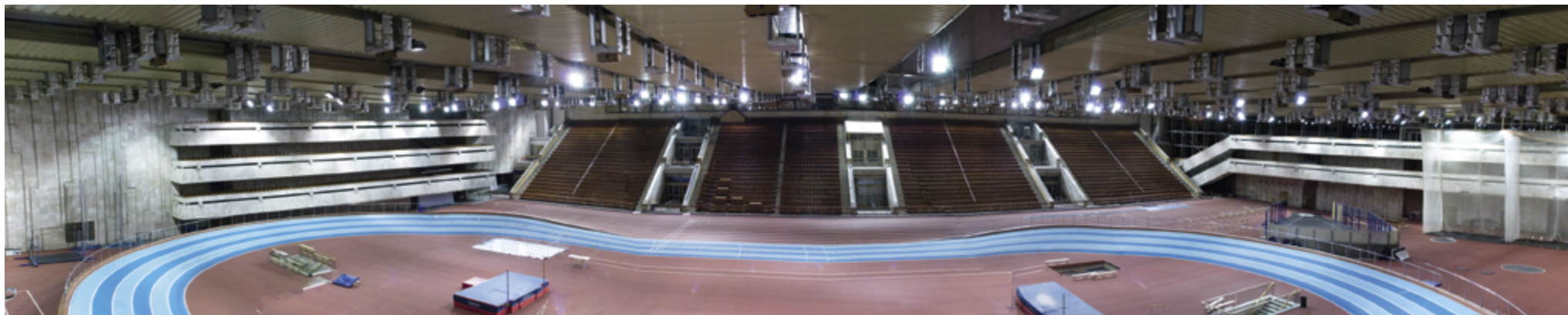
Ареа



Легкоатлетический манеж ЛФК ЦСКА



Легкоатлетический манеж ЛФК ЦСКА



Легкоатлетический манеж ЛФК ЦСКА