

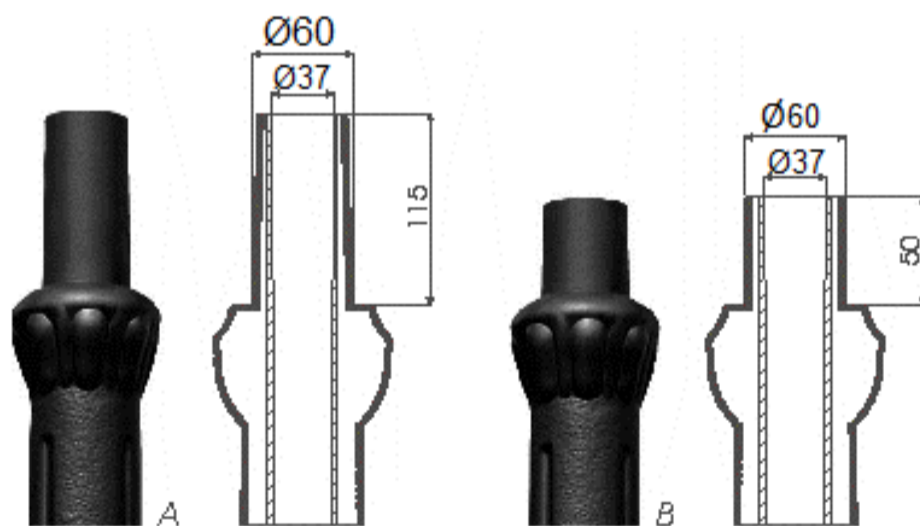
**Технические данные**

Тип опоры			S-32
Высота H [м]			3,355
Цвет			чёрный
Стандартные опоры (код)	Типы окончания й опор	A	13210
		B	13220
Опоры с повышенной термической стойкостью (код)		A	13210F
		B	13220F
Вес нетто [кг]		A	28,0
		B	28,0
Оrientировочный единичный объём [м <sup>3</sup> ]*	A, B	0,12	
Светильники для монтажа непосредственно			тип окончания „B” – Ø60 – OS-1, OP, OPA-1
Системы консолей			тип окончания „A” – Ø60 – системы консолей: 1, 2, 2+1, 3, 3+1
Тип фундамента/анкерного устройства			B-30 / Z-30
Код фундамента/анкерного устройства			311130 / 311203
Код соединительных элементов			311003

\* При заказах в количестве больше чем 10 штук представленные единичные объёмы могут измениться из-за способа упаковки



**Сечение окончаний опор**



**Основание опоры**

