

Технические данные

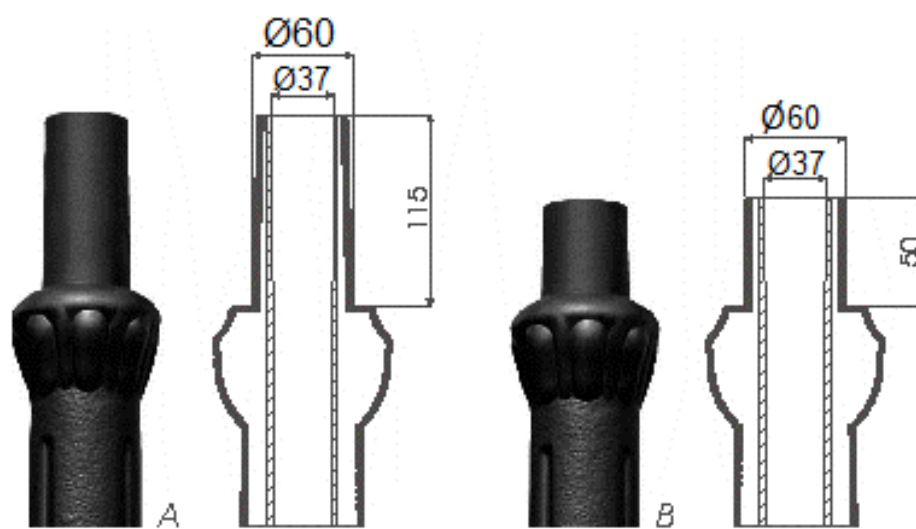
Тип опоры		S-30	
Высота H [м]		2,765	
Цвет		чёрный	
Стандартные опоры (код)	Типы окончаний опор	A	13010
		B	13020
Опоры с повышенной термической стойкостью (код)	Типы окончаний опор	A	13010F
		B	13020F
Вес нетто [кг]	Типы окончаний опор	A	24,0
		B	24,0
Орентирующий единичный объём [м ³]*	Типы окончаний опор	A, B	0,1
		Светильники для монтажа непосредственно	
Системы консолей		тип окончания „A” – Ø60 – системы консолей: 1, 2, 2+1, 3, 3+1	
Тип фундамента/анкерного устройства		B-30 / Z-30	
Код фундамента/анкерного устройства		311130 / 311203	
Код соединительных элементов		311003	

* При заказах в количестве больше чем 10 штук представленные единичные объёмы могут измениться из-за способа упаковки



Ø300 [mm]

Сечение окончаний опор



Основание опоры

